

1001936 / 04.2014

Anleitung für Montage und Betrieb

Torabdichtung DSL/DTL

Fitting and operating instructions

Dock shelter DSL/DTL

Notice de montage et d'utilisation

Sas d'étanchéité DSL/DTL

Montage- en bedieningshandleiding

Dockshelter DSL/DTL

Instrucciones para montaje y funcionamiento

Abrigo de muelle DSL/DTL

Istruzioni per il montaggio e l'uso

Sigillante perimetrale DSL/DTL

Instruções de montagem e funcionamento

Vedação de porta DSL/DTL

Instrukcja montażu i obsługi

Uszczelnienia DSL/DTL

Szerelési és működtetési útmutató

DSL/DTL kaputömítés

Návod na montáž a provoz

Těsnící límec DSL/DTL

Инструкция по монтажу и эксплуатации

Герметизатор ворот DSL/DTL

DEUTSCH / ENGLISH / FRANÇAIS / NEDERLANDS /
 ESPAÑOL / ITALIANO / PORTUGUÊS / POLSKI /
 MAGYAR / ČESKY / РУССКИЙ / SLOVENSKO / NORSK /
 SVENSKA / SUOMI / DANSK / SLOVENSKY / TÜRKÇE /
 LIETUVIŲ KALBA / EESTI / LATVIEŠU VALODA / HRVATSKI /
 SRPSKI / ΕΛΛΗΝΙΚΑ / ROMÂNĂ / БЪЛГАРСКИ

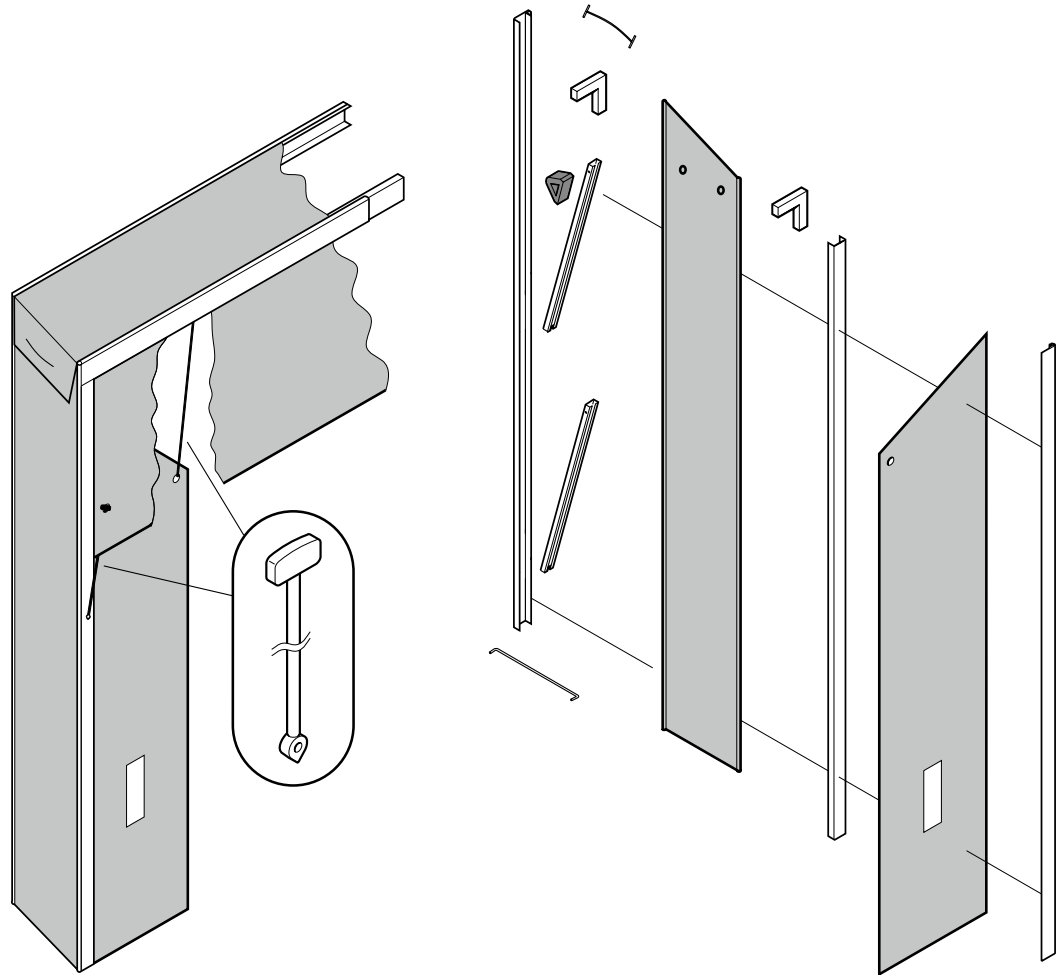


DEUTSCH	4
ENGLISH	6
FRANÇAIS	8
NEDERLANDS	10
ESPAÑOL	12
ITALIANO	14
PORTUGUÊS	16
POLSKI	18
MAGYAR	20
ČESKY	22
РУССКИЙ	24
SLOVENSKO	26
NORSK	27
SVENSKA	28
SUOMI	29
DANSK	30
SLOVENSKY	32
TÜRKÇE	34
LIETUVIŲ KALBA	36
EESTI	38
LATVIEŠU VALODA	40
HRVATSKI	42
SRPSKI	44
ΕΛΛΗΝΙΚΑ	46
ROMÂNĂ	48
БЪЛГАРСКИ	50



.....	52
-------	----

A



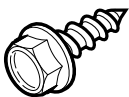
A

24x



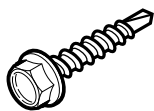
B

16x



C

6x



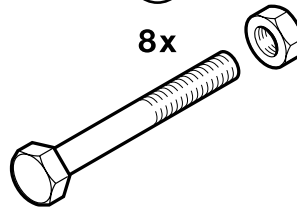
D

6x



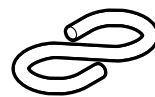
E

8x



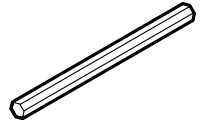
F

2x



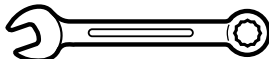
G

1x



B

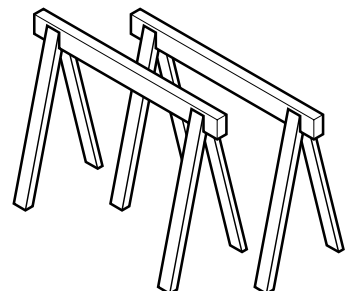
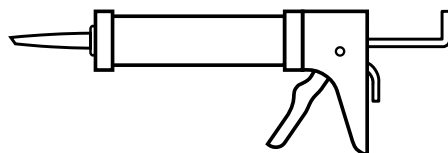
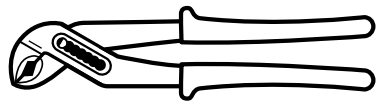
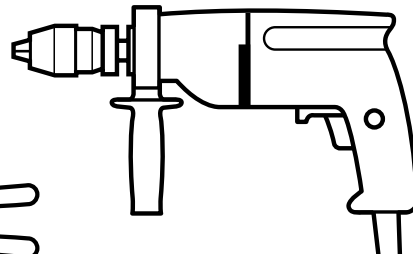
13 mm



10 mm



3/8"



DEUTSCH

Inhaltsverzeichnis

A	Mitgelieferte Artikel.....	3
B	Benötigtes Werkzeug zur Montage	3



.....	52
-------	-----------

1 Zu dieser Anleitung

Sehr geehrte Kundin, sehr geehrter Kunde,
wir freuen uns, dass Sie sich für ein Qualitätsprodukt aus
unserem Hause entschieden haben!

Lesen Sie die Anleitung sorgfältig und vollständig durch:
sie enthält wichtige Informationen zum Produkt.

Bewahren Sie die Anleitung sorgfältig auf und stellen
Sie sicher, dass sie jederzeit verfügbar und vom jeweiligen
Benutzer des Produkts einsehbar ist.

2 Sicherheitshinweise

2.1 Bestimmungsgemäße Verwendung

Torabdichtungen dichten den Spalt zwischen Gebäude und
LKW ab und schützen so Güter und Personen vor
schädlichen Witterungseinflüssen.

Die seitliche Rahmenkonstruktion gibt beim Andocken
nach.

2.2 Nicht bestimmungsgemäße Verwendung

Torabdichtungen sind kein Kollisionsschutz!

- ▶ Schützen Sie die Verladestation durch geeignete
Anfahrpuffer.

Im Falle unsachgemäßer Benutzung oder bei
Nichtbeachtung dieser Gebrauchsvorschriften kann der
Hersteller nicht haftbar gemacht werden.

2.3 Qualifikation des Personals

Die Montage erfordert ausreichende Qualifikation zur
Durchführung von mechanischen Arbeiten.

Beachten Sie die geltenden nationalen Vorschriften zur
Arbeitssicherheit.

3 Montage

- ▶ Prüfen Sie vor der Montage, ob alle Teile gemäß Liefer-
schein vorhanden sind.

HINWEIS

Ziehen Sie die Schrauben fest, jedoch nicht so stark an,
dass sich das Aluminiumprofil bzw. die Planen verformen.

Bild 1

- ▶ Legen Sie die Position der Torabdichtung an der
Fassade fest.
Bei Sondermaßen können die Positionen der
Bohrlöcher abweichen.

- ▶ Bringen Sie am Hinterrahmen Dichtungsband an (nicht
mitgeliefert).

Bild 2

- ▶ Setzen Sie den Hinterrahmen zusammen
- ▶ Montieren Sie den Hinterrahmen an die Fassade.
Verwenden Sie für den entsprechenden Baukörper
geeignete Montagemittel.
- ▶ Befestigen Sie die Lenkarme und die Gummipuffer.

Nur bei Typ DSL-H:

- ▶ Setzen Sie die teleskopischen Lenkarme
zusammen, und fixieren Sie sie für die nachfolgende
Montageschritte.

Bild 3

Nur bei Typ DSL:

- ▶ Richten Sie die Seitenplanen aus, bevor Sie den
Klebestreifen abziehen.
Pfeil auf den Profilen = oben
- ▶ Verschrauben Sie die Frontplanen mit den Profilen.

Bild 4

Nur bei Typ DSL:

- ▶ Richten Sie die Kopfplane aus, bevor Sie den
Klebestreifen abziehen.
Kreuz auf dem U-Profil = links oben
- ▶ Verschrauben Sie die Kopfplane mit den Profilen.
Verwenden Sie dabei nicht die beiden äußeren
Bohrungen der Profile.

Bild 5

- ▶ Setzen Sie den Vorderrahmen zusammen (5.1).
- ▶ Montieren Sie Haltegummis an den Seitenplanen und
oben unter das Rahmenprofil.
- ▶ Kneifen Sie die S-Haken zu (5.2).

Bild 6

- ▶ Verbinden Sie den Vorderrahmen mit den Lenkarmen:
Bei einer Torabdichtung mit 500 mm Bautiefe
verwenden Sie die obersten Befestigungspunkte,
bei 600 bzw. 900 mm Bautiefe verwenden Sie die
untersten Befestigungspunkte.
Beachten Sie die Ausrichtung der Schrauben und
lassen Sie einen Spielraum von 0,75 mm.

Bild 7

- ▶ Heben Sie den Vorderrahmen hoch und sichern Sie
Vorder- und Hinterrahmen.

Bild 8

- ▶ Bestimmen Sie die korrekte Position der Ober- und
Seitenbekleidung.
- ▶ Schieben Sie die Seiten- und Kopfplanen in das Füh-
rungsprofil (8.1).
- ▶ Entfernen Sie die Sicherung (8.2) und fixieren Sie dann
die Seitenverkleidung (8.3).
- ▶ Befestigen Sie die Oberverkleidung an der
Seitenverkleidung (8.4).

Bild 9

- ▶ Fixieren Sie die Ober- und Seitenverkleidung mit den
Stopfen (9.1).
- ▶ Schrauben Sie die beiden selbstbohrenden Schrauben
oben durch Vorderrahmen und Kopfplane (9.2).
- ▶ Montieren Sie Haltegummis an der Kopfplane und am
Seitenrahmen (9.3).
- ▶ Dichten Sie die Torabdichtung ab, um den Bereich dar-
unter vor Regenwasser zu schützen (9.4).

Bild 10

- ▶ Optional: Montieren Sie die Eckabdichtungskissen (10.1).
- ▶ Optional: Trennen Sie die Lamellen voneinander (10.2).
- ▶ Bei Kopfplanen höher als 900 mm: Montieren Sie die Haltegummis an der Kopfplane und am Hinterrahmen (10.3). Kneifen Sie den S-Haken zu.

Bild 11

Nur bei Typ DSL-H:

- ▶ Entfernen Sie die Fixierschraube des teleskopischen Lenkarms.

Ohne Bild

- ▶ Prüfen Sie nach der Montage, ob die Torabdichtung funktioniert.

ENGLISH

Contents

A	Items supplied.....	3
B	Tools needed for assembly.....	3



.....	52
-------	-----------

1 About These Instructions

Dear Customer,

We are delighted that you have chosen a quality product from our company!

Read through all of the instructions carefully: they contain important information about the product.

Please keep these instructions in a safe place and make sure that they are available to the respective user at all times.

2 Safety Instructions

2.1 Intended use

Dock shelters seal the gap between building and vehicle, thereby protecting goods and persons from the adverse effects of the weather.

The side frame construction yields during docking.

2.2 Non-intended use

Dock shelters are not collision protection!

- ▶ Protect the loading bay with suitable buffers.

The supplier will not accept any responsibility if the dock shelter is not properly operated or the instructions are not sufficiently followed.

2.3 Qualification of personnel

Fitting requires sufficient qualification for conducting mechanical work.

Observe the applicable regulations regarding occupational safety.

3 Fitting

- ▶ Before fitting, check whether all of the pieces listed in the delivery note are present.

NOTE

Tighten the screws firmly but not so much that you risk causing the aluminium profile or the flaps to deform.

Figure 1

- ▶ Mark the position of the dock shelter on the wall. With special sizes, the position of the drill holes may differ.
- ▶ Attach a sealing strip (not supplied) to the rear frame.

Figure 2

- ▶ Assemble the rear frame.
- ▶ Fit the rear frame to the facade. Use fixing material that is suited to the building structure.
- ▶ Fasten the link arms and the rubber buffers.

Only for type DSL-H:

- ▶ Put the telescopic link arm together, and fix it for the following fitting steps.

Figure 3

Only for type DSL:

- ▶ First align the side flaps before peeling back the adhesive tape.

Arrow on the profiles = top

- ▶ Bolt the front flaps to the profiles.

Figure 4

Only for type DSL:

- ▶ First align the top flap before peeling back the adhesive tape.

Cross on the U-profile = top left

- ▶ Bolt the top flap to the profiles. Do not use the two outermost drill holes of the profiles.

Figure 5

- ▶ Assemble the front frame (5.1).
- ▶ Fit the retaining rubbers to the side flaps and at top under the frame profile.
- ▶ Bend the S-hooks closed (5.2).

Figure 6

- ▶ Connect the front frame to the link arms: With a dock shelter of 500 mm depth, use the topmost fixing points; with a dock shelter of 600 mm or 900 mm depth, use the bottommost fixing points. Observe the direction of the bolts and allow 0.75 mm of play.

Figure 7

- ▶ Lift the front frame and secure the front and rear frames.

Figure 8

- ▶ Determine the correct position of the top and side cladding.
- ▶ Slide the side and top flaps into the guide profile (8.1).
- ▶ First, fasten the side cladding (8.3), then remove the securing bar (8.2).
- ▶ Fasten the top cladding to the side cladding (8.4).

Figure 9

- ▶ Fix the top and side cladding using the plugs (9.1).
- ▶ Screw the two self-drilling screws at top through front frame and top flap (9.2).
- ▶ Fit the retaining rubbers to the top flap and the side frame (9.3).
- ▶ Seal the dock shelter to protect the area beneath it from rain (9.4).

Figure 10

- ▶ Optionally: fit the corner sealing cushions (10.1).
- ▶ Optionally: separate the sections from each other (10.2).
- ▶ For top flaps higher than 900 mm: Fit the retaining rubbers to the top flap and rear frame (10.3). Bend the S-hooks closed.

Figure 11

Only for type DSL-H:

- ▶ Remove the fixing screw from the telescopic link arm.

Without figure

- ▶ After fitting, test whether the dock shelter functions.

FRANÇAIS

Table des matières

A	Articles fournis.....	3
B	Outils nécessaires au montage.....	3



.....	52
-------	-----------

1 A propos de ce mode d'emploi

Cher client,

Nous vous remercions d'avoir opté pour un produit de qualité de notre société!

Lisez entièrement et attentivement les présentes instructions: elles contiennent d'importantes informations concernant ce produit.

Conservez précieusement les présentes instructions et assurez-vous que tous les utilisateurs puissent les consulter à tout moment.

2 Consignes de sécurité

2.1 Utilisation appropriée

Les sas d'étanchéité obturent hermétiquement l'espace entre le bâtiment et le camion et protègent ainsi les marchandises et les personnes des intempéries délétères.

La construction à cadre latérale se replie après l'accostage.

2.2 Utilisation non appropriée

Les sas d'étanchéité ne sont pas des protections anti-accident!

- ▶ Protégez le poste de chargement à l'aide de butoirs adaptés.

En cas d'utilisation inappropriée ou de non-respect des présentes consignes d'utilisation, le fabricant décline toute responsabilité.

2.3 Qualification du personnel

Le montage requiert une qualification suffisante pour pouvoir effectuer les travaux mécaniques.

Respectez toutes les prescriptions nationales en matière de sécurité sur le lieu de travail.

3 Montage

- ▶ Avant le montage, assurez-vous que toutes les pièces sont présentes conformément au bon de livraison.

REMARQUE

Vissez complètement les vis sans toutefois que celles-ci déforment le profil en aluminium ou les toiles.

Illustration 1

- ▶ Déterminez la position du sas d'étanchéité sur la façade.
Pour les dimensions hors-standards, les positions des forages peuvent différer.
- ▶ Appliquez un ruban d'étanchéité (non fourni) sur le châssis arrière.

Illustration 2

- ▶ Assemblez le châssis arrière.
- ▶ Montez le châssis arrière sur la façade.
Pour le corps de bâtiment correspondant, utilisez des accessoires de montage appropriés.
- ▶ Fixez les bras articulés et les butoirs en caoutchouc.

Uniquement pour le type DSL-H :

- ▶ Assemblez les bras articulés télescopiques et fixez-les en vue de l'étape de montage suivante.

Illustration 3

Uniquement pour le type DSL:

- ▶ Alignez les toiles latérales avant de retirer la bande adhésive.

Flèche sur les profils = haut

- ▶ Vissez les toiles frontales avec les profils.

Illustration 4

Uniquement pour le type DSL:

- ▶ Alignez la toile supérieure avant de retirer la bande adhésive.

Croix sur le profil en U = en haut à gauche

- ▶ Vissez la toile supérieure avec les profils.
Ce faisant, n'utilisez pas les deux forages placés à chaque extrémité des profils.

Illustration 5

- ▶ Assemblez le cadre avant (5.1).
- ▶ Montez les caoutchoucs de maintien sur les toiles latérales et en haut, sous le profil de cadre.
- ▶ Fermez les crochets en S (5.2).

Illustration 6

- ▶ Raccordez le cadre avant aux bras articulés:
Pour un sas d'étanchéité d'une profondeur de 500 mm, utilisez les points de fixation supérieurs, pour une profondeur de 600 ou 900 mm, utilisez les points de fixation inférieurs.
Respectez l'orientation des vis et laissez un jeu de 0,75 mm.

Illustration 7

- ▶ Soulevez le cadre avant et protégez les châssis avant et arrière.

Illustration 8

- ▶ Déterminez la position correcte des revêtements supérieur et latéral.
- ▶ Insérez les toiles supérieure et latérales dans le profil de guidage (8.1).
- ▶ Retirez tout d'abord la protection (8.2), puis fixez le revêtement de joue latérale (8.3).
- ▶ Fixez le revêtement supérieur au revêtement latéral (8.4).

Illustration 9

- ▶ Fixez les revêtements supérieur et de joue latérale à l'aide des caches (9.1).
- ▶ Vissez les deux vis autoforeuses en haut au travers du cadre avant et de la toile supérieure (9.2).
- ▶ Montez les caoutchoucs de maintien sur la toile supérieure et sur le châssis latéral (9.3).
- ▶ Etanchéifiez le sas d'étanchéité afin de protéger la zone inférieure de l'eau de pluie (9.4).

Illustration 10

- ▶ En option : montez les bourrelets d'étanchéité (10.1).
- ▶ En option : séparez les lamelles les unes des autres (10.2).
- ▶ En cas de toiles supérieures dépassant 900 mm de hauteur : montez les caoutchoucs de maintien sur la toile supérieure et le cadre arrière (10.3). Fermez le crochet en S.

Illustration 11

Uniquement pour le type DSL-H :

- ▶ Retirez la vis de fixation du bras articulé télescopique.

Aucune illustration

- ▶ Après le montage, assurez-vous que le sas d'étanchéité fonctionne correctement.

NEDERLANDS

Inhoud

A	Meegeleverde artikelen.....	3
B	Benodigde werktuigen bij de montage	3



.....	52
-------	-----------

1 Bij deze handleiding

Geachte klant,

Het verheugt ons dat u gekozen hebt voor een kwaliteitsproduct van onze firma.

Gelieve deze handleiding zorgvuldig en volledig te lezen: zij bevat belangrijke informatie over dit product.

Bewaar de handleiding zorgvuldig en verzeker u ervan dat deze altijd beschikbaar is en door de betreffende gebruiker van het product kan worden geraadpleegd.

2 Veiligheidsrichtlijnen

2.1 Gebruik voor de beoogde bestemming

Dockshelters dichten de opening tussen gebouwen en vrachtwagens af en beschermen zo goederen en personen tegen schadelijke weersomstandigheden.

De zijdelingse frameconstructie geeft mee bij het aandocken.

2.2 Gebruik voor een andere dan de beoogde bestemming

Dockshelters vormen geen bescherming tegen botsingen!

- ▶ Bescherm het laad- en losstation door middel van geschikte buffers.

Als de dockshelter niet juist wordt gebruikt of als de gebruiksvoorschriften niet in acht worden genomen, vervalt de aansprakelijkheid van de leverancier.

2.3 Kwalificatie van het personeel

Voor de montage is toereikende kwalificatie voor de uitvoering van mechanische werkzaamheden vereist.

Gelieve de geldende nationale voorschriften voor de arbeidsveiligheid in acht te nemen.

3 Montage

- ▶ Controleer vóór de montage of alle delen, vermeld op de leveringsbon, aanwezig zijn.

OPMERKING

Draai de schroeven vast, echter niet zó vast dat het aluminium profiel of de flappen worden vervormd.

Afbeelding 1

- ▶ Bepaal de positie van de dockshelter op de gevel. Bij speciale maten kunnen de posities van de boorgaten afwijken.
- ▶ Breng afdichtingstape aan op het achterframe (niet meegeleverd).

Afbeelding 2

- ▶ Monteer het achterframe.
- ▶ Bevestig het achterframe aan de gevel. Gebruik geschikte montagemiddelen voor de betreffende bouwconstructie.
- ▶ Bevestig de linkarmen en de gummibuffers.

Alleen bij het type DSL-H:

- ▶ Plaats de telescopische linkarmen in elkaar en fixeer ze voor de volgende montageschappen.

Afbeelding 3

Alleen bij het type DSL:

- ▶ Breng de zijflappen eerst in de juiste positie vóór u de kleefband wegtrekt.
Pijl op de profielen = boven
- ▶ Schroef de frontflappen vast aan de profielen.

Afbeelding 4

Alleen bij het type DSL:

- ▶ Breng de topflap eerst in de juiste positie vóór u de kleefband wegtrekt.
Kruis op het U-profiel = links boven
- ▶ Schroef de topflap vast aan de profielen. Maak daarbij geen gebruik van de beide buitenste boringen van de profielen.

Afbeelding 5

- ▶ Monteer het voorframe (5.1).
- ▶ Monteer de bevestigingsrubbers aan de zijflappen en bovenaan onder het omramingsprofiel.
- ▶ Knijp de S-haak dicht (5.2).

Afbeelding 6

- ▶ Verbind het voorframe met de linkarmen: Gebruik bij een dockshelter met 500 mm bouwdiepte de bovenste bevestigingspunten, gebruik bij 600 of 900 mm bouwdiepte de onderste bevestigingspunten. Let op de positie van de schroeven en laat een speelruimte van 0,75 mm.

Afbeelding 7

- ▶ Til het voorframe op en fixeer voor- en achterframe.

Afbeelding 8

- ▶ Bepaal de correcte positie van de boven- en zijbekleding.
- ▶ Schuif de zijflappen en de topflap in het geleidingsprofiel (8.1).
- ▶ Verwijder de fixeerbeugel (8.2) en plaats dan de zijbekleding (8.3).
- ▶ Bevestig de bovenbekleding aan de zijbekleding (8.4).

Afbeelding 9

- ▶ Fixeer de boven- en zijbekleding met de doppen (9.1).
- ▶ Schroef beide zelftappende schroeven bovenaan door het voorframe en de topflap (9.2).
- ▶ Monteer de bevestigingsrubbers aan de topflap en aan het zijframe (9.3).
- ▶ Dicht de dockshelter af om de eronder gelegen zone te beschermen tegen regenwater (9.4).

Afbeelding 10

- ▶ Optioneel: Monteer de hoekafdichtingskussens (10.1).
- ▶ Optioneel: Scheid de lamellen van elkaar (10.2).
- ▶ Bij topflappen hoger dan 900 mm: Monteer de bevestigingsrubbers aan de topflap en aan het achterframe (10.3). Knijp de S-haak dicht.

Afbeelding 11

Alleen bij het type DSL-H:

- ▶ Verwijder de fixeerschroef van de telescopische linkarm.

Zonder afbeelding

- ▶ Controleer na de montage of de dockshelter werkt.

ESPAÑOL

Índice

A	Artículos suministrados	3
B	Herramientas necesarias para el montaje	3



.....	52
-------	-----------

1 Acerca de estas instrucciones

Estimada cliente, estimado cliente:

Nos complace que se haya decidido por un producto de calidad de nuestra casa.

Lea estas instrucciones íntegra y cuidadosamente, ya que contienen información importante sobre el producto.

Guarde estas instrucciones cuidadosamente y asegúrese de que se encuentren siempre en un lugar accesible para el usuario del producto.

2 Indicaciones de seguridad

2.1 Uso apropiado

Los abrigo de muelle sellan las ranuras entre el edificio y el camión, protegiendo de esta manera la mercancía y las personas de influencias meteorológicas dañinas.

La estructura lateral cede durante el atraque.

2.2 Uso no apropiado

Los abrigo de muelle no ofrecen protección contra colisión.

- ▶ Proteja la estación de carga y descarga mediante topes de goma apropiados.

El fabricante no asume responsabilidad alguna en caso de utilización incorrecta o no observancia de estas instrucciones de uso.

2.3 Cualificación del personal

El montaje requiere una cualificación suficiente para la realización de trabajos mecánicos.

Siga las normas vigentes nacionales en materia de seguridad laboral.

3 Montaje

- ▶ Antes del montaje compruebe que todas las piezas estén presentes según el albarán de entrega.

NOTA

Apriete los tornillos, pero sin que se deformen el perfil de aluminio o las lonas.

Imagen 1

- ▶ Determine la posición del abrigo de muelle en la fachada.
En caso de medidas especiales, las posiciones de las perforaciones pueden variar.

- ▶ Coloque cinta aislante en el marco trasero (no incluido en el suministro).

Imagen 2

- ▶ Arme el marco trasero
- ▶ Monte el marco trasero en la fachada.
Use los medios de montaje apropiados para el respectivo tipo de obra.
- ▶ Fije los brazos de guía y los topes de goma.

Sólo con el tipo DSL-H:

- ▶ Ensamble los brazos de guía telescópicos, y fíjelos para los siguientes pasos del montaje.

Imagen 3

Sólo con el modelo DSL:

- ▶ Posicione las lona laterales y, a continuación, retire las bandas adhesivas.

Flecha en los perfiles = arriba

- ▶ Atornille las lonas frontales a los perfiles.

Imagen 4

Sólo con el modelo DSL:

- ▶ Posicione la lona superior y, a continuación, retire las bandas adhesivas.

Cruz en el perfil U = lado superior izquierda

- ▶ Atornille la lona superior a los perfiles.
Para ello no utilice las perforaciones exteriores de los perfiles.

Imagen 5

- ▶ Arme el marco frontal (5.1).
- ▶ Monte gomas de fijación en las lonas laterales y en la parte superior por debajo del perfil de marco.
- ▶ Cierre los ganchos en forma de S (5.2).

Imagen 6

- ▶ Una el marco frontal con los brazos de guía:
Para un abrigo de muelle de 500 mm de profundidad, utilice los puntos de fijación superiores; para una profundidad de 600 o 900 mm, utilice los puntos de fijación inferiores.
Tenga en cuenta la orientación de los tornillos y deje un margen den 0,75 mm.

Imagen 7

- ▶ Alce el marco frontal y asegure los marcos frontal y trasero.

Imagen 8

- ▶ Determine la posición correcta del revestimiento superior y lateral.
- ▶ Desplace las lonas laterales y superior para introducir las en el perfil de guía (8.1).
- ▶ Retire el seguro (8.2) y, a continuación, fije el revestimiento lateral (8.3).
- ▶ Fije el revestimiento superior en el revestimiento lateral (8.4)

Imagen 9

- ▶ Fije el revestimiento superior y el revestimiento lateral con los tapones (9.1).
- ▶ Atornille los dos tornillos autoperforantes en la parte superior a través del marco frontal y la lona superior (9.2).
- ▶ Monte las gomas de fijación en la lona superior y en el marco lateral (9.3).
- ▶ Selle el abrigo de muelle para proteger la zona inferior de la lluvia (9.4).

Imagen 10

- ▶ Opcional: Monte las almohadillas de abrigo angular (10.1).
- ▶ Opcional: Separe los paneles unos de otros (10.2).
- ▶ En el caso de lonas superiores mayores a 900 mm: Monte las gomas de fijación en la lona superior y en el marco posterior (10.3). Apriete el gancho S hasta cerrarlo.

Imagen 11

Sólo con el tipo DSL-H:

- ▶ Retire el tornillo de fijación del brazo de guía telescópico.

Sin imagen

- ▶ Después del montaje compruebe si el abrigo de muelle funciona.

ITALIANO

Indice

A	Articoli in dotazione.....	3
B	Attrezzi necessari per il montaggio	3



.....	52
-------	-----------

1 Su queste istruzioni

Gentile Cliente,

siamo lieti che Lei abbia scelto un prodotto di qualità di nostra produzione!

Legga attentamente e completamente le istruzioni che contengono importanti informazioni sul prodotto.

Conservi queste istruzioni con cura e si assicuri che siano sempre a disposizione e consultabili da parte dell'utente del prodotto.

2 Avvertenze di sicurezza

2.1 Uso a norma

I sigillanti perimetrali chiudono ermeticamente la fessura tra edificio e autocarro, proteggendo così merci e persone da agenti atmosferici nocivi.

Durante l'attracco l'infrastruttura laterale cede.

2.2 Uso non a norma

I sigillanti perimetrali non costituiscono una protezione contro la collisione!

- ▶ Proteggere il punto di carico-scarico con respingenti antiurto adatti.

Il costruttore non è responsabile per eventuali danni causati da un uso improprio o dalla mancata osservanza delle presenti istruzioni per l'uso.

2.3 Qualifica del personale

Il montaggio richiede una qualifica sufficiente per l'esecuzione di interventi meccanici.

Rispettare le norme nazionali vigenti relative alla sicurezza sul lavoro.

3 Montaggio

- ▶ Controllare prima del montaggio, se tutte le parti sono presenti come riportato sulla bolla di consegna.

AVVERTENZA

Serrare saldamente le viti, tuttavia senza che il profilo in alluminio o i teli si flettano.

Figura 1:

- ▶ Stabilire la posizione del sigillante perimetrale sulla facciata.
In caso di dimensioni speciali le posizioni dei fori possono variare.

- ▶ Applicare sul telaio posteriore nastro di tenuta (non in dotazione).

Figura 2:

- ▶ Assemblare il telaio posteriore
- ▶ Montarlo sulla facciata.
Utilizzare gli attrezzi di montaggio adeguati alla struttura dell'edificio in questione.
- ▶ Fissare i bracci oscillanti e i respingenti di gomma.

Solo col tipo DSL-H:

- ▶ Assemblare i bracci oscillanti telescopici e fissarli per i passi di montaggio successivi.

Figura 3:

Solo col tipo DSL:

- ▶ Allineare i teli laterali prima di togliere le strisce adesive.

Freccia sui profili = superiore

- ▶ Avvitare i teli frontali ai profili.

Figura 4:

Solo col tipo DSL:

- ▶ Allineare i teli superiori prima di togliere le strisce adesive.

Croce sul profilo U = superiore sx

- ▶ Avvitare i teli superiori ai profili.
Non utilizzare entrambi i fori esterni dei profili.

Figura 5:

- ▶ Assemblare i telai frontali (5.1).
- ▶ Montare gli elastici di tenuta sui teli laterali e nella parte superiore sotto il profilo telaio.
- ▶ Stringere le ancore S (5.2).

Figura 6:

- ▶ Collegare il telaio frontale con i bracci oscillanti:
Con sigillante perimetrale di 500 mm di profondità utilizzare i punti di fissaggio superiori, con sigillante di 600 o 900 mm utilizzare i punti di fissaggio inferiori.
Prestare attenzione che le viti siano allineate, lasciando un margine di gioco di 0,75 mm.

Figura 7:

- ▶ Sollevare il telaio frontale e fissare quest'ultimo e quello posteriore.

Figura 8:

- ▶ Determinare la posizione corretta del rivestimento superiore e laterale.
- ▶ Spingere i teli laterali e superiori nel profilo di guida (8.1).
- ▶ Rimuovere la protezione (8.2) e in seguito fissare il rivestimento laterale (8.3).
- ▶ Fissare il rivestimento superiore a quello laterale (8.4).

Figura 9:

- ▶ Fissare il rivestimento superiore e laterale con i tappi (9.1).
- ▶ Serrare entrambe le viti autoforanti superiori attraverso il telaio frontale e il telo superiore (9.2).
- ▶ Montare gli elastici di tenuta sul telo superiore e sul telaio laterale (9.3).
- ▶ Chiudere ermeticamente il sigillante perimetrale per proteggere l'area sottostante dall'acqua piovana (9.4).

Figura 10:

- ▶ Opzionale: montare i cuscini sigillanti (10.1).
- ▶ Opzionale: separare le lamelle le une dalle altre (10.2).
- ▶ Nel caso in cui l'altezza dei teli superiori sia maggiore di 900 mm: Montare gli elastici di tenuta sul telaio superiore e al telaio posteriore (10.3). Stringere le ancore S.

Figura 11:

Solo col tipo DSL-H:

- ▶ Rimuovere la vite di fissaggio del braccio oscillante telescopico.

Senza figura

- ▶ Dopo il montaggio verificare se il sigillante perimetrale funziona.

PORTUGUÊS

Índice

A	Artigos fornecidos.....	3
B	Ferramentas necessárias para a montagem.....	3



.....	52
-------	-----------

1 Relativamente a estas instruções

Exma. cliente, Exmo. cliente,

Agradecemos ter optado por um dos nossos produtos de qualidade!

Leia cuidadosamente e, na íntegra, estas instruções, que contêm informações importantes acerca do produto.

Guarde cuidadosamente estas instruções e providencie, que as mesmas estejam acessíveis a todo o momento e possam ser consultadas pelo utilizador do produto.

2 Instruções de segurança

2.1 Utilização, segundo as disposições

As vedações de porta vedam a fenda entre o edifício e o veículo pesado e protegem, desta forma, mercadorias e pessoas de influências atmosféricas adversas.

A construção lateral do aro cede ao encostar ao cais.

2.2 Utilização, que não cumpre as disposições

As vedações de porta não são proteções contra colisões!

- ▶ Proteja o cais de carga com amortecedores de aproximação adequados.

No caso de uma utilização indevida ou de incumprimento destas regras de utilização, o fabricante não poderá ser responsabilizado.

2.3 Qualificação do pessoal

A montagem exige qualificação suficiente para a realização de trabalhos mecânicos.

Cumpra as normas nacionais vigentes relativas à segurança no trabalho.

3 Montagem

- ▶ Antes da montagem verifique a existência de todas as peças, de acordo com a guia de remessa.

INSTRUÇÃO

Aperte os parafusos, no entanto não os aperte de forma a que o perfil em alumínio ou os encerados se deformem.

Ilustração 1

- ▶ Determine a posição da vedação de porta na fachada. Em medidas especiais, as posições dos orifícios de perfuração poderão oscilar.
- ▶ Monte a dobradiça de vedação no aro frontal (não fornecida).

Ilustração 2

- ▶ Monte o aro posterior.
- ▶ Monte o aro posterior à fachada.
- ▶ Utilize para o respectivo corpo de construção os meios de montagem adequados.
- ▶ Fixe os braço de direcção e os amortecedores de borracha.

Só no modelo DSL-H:

- ▶ Monte os braços articulados telescópicos e fixe-os para os seguintes passos de montagem.

Ilustração 3

Só no modelo DSL:

- ▶ Alinhe os encerados laterais antes de retirar a tira autocolante.
Seta nos perfis = em cima
- ▶ Aparafuse os encerados frontais com os perfis.

Ilustração 4

Só no modelo DSL:

- ▶ Alinhe o encerado superior antes de retirar a tira autocolante.
Cruz no perfil em U = esquerda para cima
- ▶ Aparafuse o encerado superior com os perfis. Para isso, não utilize as duas perfurações exteriores dos perfis.

Ilustração 5

- ▶ Monte o aro frontal (5.1).
- ▶ Monte as borrachas de fixação nos encerados laterais e em cima debaixo do perfil do aro.
- ▶ Aperte os ganchos S (5.2).

Ilustração 6

- ▶ Una o aro frontal com os braços de direcção: Numa vedação de porta com 500 mm de profundidade de construção, utilize os pontos de fixação mais altos, em 600 ou 900 mm de profundidade de construção, utilize os pontos de fixação mais baixos. Tenha em atenção o alinhamento dos parafusos e deixe uma margem de 0,75 mm.

Ilustração 7

- ▶ Levante o aro frontal e proteja o aro frontal e posterior.

Ilustração 8

- ▶ Determine a posição correta do revestimento superior e lateral.
- ▶ Desloque os encerados laterais e superiores para o perfil de guia (8.1).
- ▶ Remova a proteção (8.2) e fixe depois o revestimento lateral (8.3).
- ▶ Fixe o revestimento superior ao revestimento lateral (8.4).

Ilustração 9

- ▶ Fixe o revestimento superior e lateral com os tampões (9.1).
- ▶ Introduza os dois parafusos auto-perfuradores em cima através do aro frontal e encerado superior (9.2).
- ▶ Monte as borrachas de fixação ao encerado superior e ao aro lateral (9.3).
- ▶ Vede a vedação da porta para proteger a área abaixo contra a água da chuva (9.4).

Ilustração 10

- ▶ Opcional: Monte as almofadas de vedação angular (10.1).
- ▶ Opcional: Separe os painéis uns dos outros (10.2).
- ▶ Aquando de encerados superiores a 900 mm: Monte as borrachas de fixação ao encerado frontal e ao aro posterior (10.3). Aperte os ganchos S.

Ilustração 11

Só no modelo DSL-H:

- ▶ Remova o parafuso de fixação do braço articulado telescópico.

Sem ilustração

- ▶ Depois da montagem verifique, se a vedação de porta funciona.

POLSKI

Spis treści

A	Załączone materiały	3
B	Narzędzia potrzebne do montażu	3



.....	52
-------	-----------

1 Informacje dotyczące niniejszej instrukcji

Szanowni Klienci,

cieszymy się, że wybraliście Państwo wysokiej jakości produkt naszej firmy!

Prosimy o dokładne przeczytanie całej instrukcji, która zawiera ważne informacje na temat produktu.

Prosimy starannie przechowywać niniejszą instrukcję oraz zapewnić możliwość wglądu do niej przez każdorazowego użytkownika urządzenia.

2 Wskazówki dotyczące bezpieczeństwa

2.1 Stosowanie zgodne z przeznaczeniem

Uszczelnienia bram zamykają przerwę powstającą między budynkiem a samochodem ciężarowym, chroniąc towary i ludzi przed szkodliwym wpływem warunków atmosferycznych.

Boczna konstrukcja ramowa ugina się pod ciężarem dokującego samochodu.

2.2 Stosowanie niezgodne z przeznaczeniem

Uszczelnienia bram nie stanowią zabezpieczenia przeciwkolizyjnego!

- ▶ Do ochrony stacji przeładunkowej prosimy stosować odpowiednie odbojnice najazdowe.

Producent nie ponosi odpowiedzialności w przypadku niewłaściwego użytkowania uszczelnienia lub nieprzestrzegania wytycznych eksploatacyjnych.

2.3 Kwalifikacje personelu

Wykonanie montażu wymaga odpowiednich kwalifikacji do prowadzenia prac mechanicznych.

Należy przestrzegać przepisów BHP obowiązujących w danym kraju.

3 Montaż

- ▶ Przed rozpoczęciem montażu prosimy sprawdzić kompletność dostawy zgodnie z listem przewozowym.

WSKAZÓWKA

Prosimy nie dokręcać za mocno śrub, aby nie spowodować odkształcenia profilu aluminiowego wzgl. plandeki.

Ilustracja 1

- ▶ Ustal położenie uszczelnienia bramy na elewacji budynku.
W uszczelnieniach o wymiarach specjalnych otwory mogą być wywiercone w innym miejscu.
- ▶ Do tylnej ramy przymocuj taśmę uszczelniającą (nie wchodzi w zakres dostawy).

Ilustracja 2

- ▶ Złóż tylną ramę.
- ▶ Zamontuj tylną ramę do fasady.
Użyj materiału montażowego odpowiedniego do danego rodzaju ściany.
- ▶ Zamocuj ramię łączące i odbojniki gumowe.

Dotyczy tylko typu DSL-H:

- ▶ Złóż teleskopowe ramiona łączące i unieruchom w celu wykonania następujących czynności montażowych.

Ilustracja 3

Dotyczy tylko typu DSL:

- ▶ Ustaw fartuchy boczne przed zdjęciem paska samoprzylepnego.

Strzałka na profilach = góra

- ▶ Przykręć plandeki frontowe do profili.

Ilustracja 4

Dotyczy tylko typu DSL:

- ▶ Ustaw plandekę czołową przed zdjęciem paska samoprzylepnego.
Krzyż na profilu U = strona lewa górna
- ▶ Przykręć plandekę czołową do profili.
Oba zewnętrzne otwory w profilach pozostaw wolne.

Ilustracja 5

- ▶ Złóż przednią ramę (5.1).
- ▶ Na plandekach bocznych i u góry pod profilem ramy zamontuj gumowe wsporniki.
- ▶ Zamknij hak napinający (5.2).

Ilustracja 6

- ▶ Połącz przednią ramę z ramieniem łączącym.
W uszczelnieniach bram o głębokości montażowej 500 mm użyj najwyższych położonych punktów mocowania, natomiast w uszczelnieniach o głębokości montażowej wynoszącej 600 lub 900 mm otworów położonych najniżej.
Zwróć uwagę na kierunek ustawienia śrub i pozostaw 0,75 mm wolnego miejsca.

Ilustracja 7

- ▶ Podnieś przednią ramę i zabezpiecz przednią i tylną ramę.

Ilustracja 8

- ▶ Ustal prawidłowe położenie poszycia górnego i bocznego.
- ▶ Wsuń fartuchy boczne i plandekę czołową w profil prowadnicy (8.1).
- ▶ Usuń zabezpieczenie (8.2), a następnie przymocuj poszycie boczne (8.3).
- ▶ Przymocuj górne poszycie do bocznego (8.4).

Ilustracja 9

- ▶ Zabezpiecz poszycie górne i boczne przed przesunięciem (9.1).
- ▶ Dwie śruby samogwintujące przykręć u góry przez przednią ramę i plandekę czołową (9.2).
- ▶ Na plandecę czołowej i ramie bocznej zamontuj wsporniki gumowe (9.3).
- ▶ Uszczelnij uszczelnienie bramy od dołu, tak aby zabezpieczyć je przed wodą opadową (9.4).

Ilustracja 10

- ▶ Opcjonalnie: zamontuj narożne poduszki uszczelniające (10.1).
- ▶ Opcjonalnie: oddzielić segmenty (10.2).
- ▶ W przypadku plandek czołowych o wysokości powyżej 900 mm: zamontuj gumowe wsporniki na plandecę czołowej i na tylnej ramie (10.3). Zamknij hak napinający.

Ilustracja 11

Dotyczy tylko typu DSL-H:

- ▶ Usuń śrubę mocującą teleskopowe ramię łączące.

Brak ilustracji

- ▶ Po zakończeniu montażu sprawdź działanie uszczelnienia bramy.

MAGYAR

Tartalomjegyzék

A	Szállított termékek	3
B	A szereléshez szükséges szerszámok	3



.....52

1 Néhány szó ezen utasításhoz

Kedves vásárló!

Örömről szolgál, hogy cégünk minőségi terméke mellett döntött.

Olvassa végig figyelmesen ezt az utasítást: fontos információkat talál benne a termékről.

Gondosan őrizze meg ezt az utasítást és biztosítsa, hogy bármikor elérhető és elolvasható legyen a termék felhasználói számára.

2 Biztonsági utasítások

2.1 Előírás szerinti alkalmazás

A kaputömítések letömlítik az épület és a gépkocsi közti rést, valamint védik az árut és a személyeket az időjárás hatására bekövetkező károktól.

Az oldalsó keretszerkezet a dokkolás során összenyomódik.

2.2 Nem rendeltetésszerű használat

A kaputömítés nem ütközésvédelem!

- ▶ Védje a rakodóállást arra alkalmas ütközőpufferrel.

A szakszerűtlen használat, és ezen utasítás be nem tartása esetén a gyártó semmiféle felelősséget sem vállal.

2.3 A személyzet képzettsége

A szerelés mechanikai munkálatainak elvégzéséhez megfelelő kvalifikáció szükséges.

Figyeljen az érvényes nemzeti munkabiztonsági előírások betartására.

3 Szerelés

- ▶ Ellenőrizze a szerelés előtt, hogy valamennyi szállítólevél szerinti alkatrész megvan-e.

MEGJEGYZÉS

Húzza meg a csavarokat, de ne olyan erősen, hogy az alumíniumprofil ill. a ponyva alakváltozást szenvedjen.

1. ábra

- ▶ Határozza meg a kaputömítés helyzetét a homlokzaton.
Egyedi méretek esetén a furatok pozíciója eltérhet.
- ▶ Helyezzen fel a hátsó keretre tömítőszalagot (nem része a szállított tartalomnak).

2. ábra

- ▶ Állítsa össze a hátsó keretet.
- ▶ Szerelje fel a hátsó keretet a homlokzatra.
Használjon a fogadó felülethez alkalmas rögzítőanyagokat.
- ▶ Rögzítse a vezetőkarokat és a gumipuffereket.

Csak DSL-H típusnál:

- ▶ Illessze össze, majd rögzítse a teleszkópos karokat a következő szerelési lépések számára.

3. ábra

Csak DSL típusnál:

- ▶ Igazítsa a helyére az oldalponyvákat, mielőtt a ragasztócsíkot lehúzná.

Nyíl a profilon = felfelé

- ▶ Csavarozza össze a frontponyvákat a profilokkal.

4. ábra

Csak DSL típusnál:

- ▶ Igazítsa helyére a felsőponyvát, mielőtt a ragasztócsíkot lehúzná.

Kereszt az U-profilon = bal felső

- ▶ Csavarozza össze a felsőponyvát a profillal.
Ehhez ne használja a profil két külső furatát.

5. ábra

- ▶ Állítsa össze az elülső keretet (5.1).
- ▶ Szerelje fel a tartógumikat az oldalponyvákra és felül a keretprofil alá.
- ▶ Csíptesse őket az S-kampókba (5.2).

6. ábra

- ▶ Kapcsolja össze az elülső keretet a vezetőkarokkal: 500 mm mélységű kaputömítés esetén a felső rögzítési pontokat, 600 ill. 900 mm-es mélységnél pedig az alsó rögzítési pontokat használja.
Figyeljen a csavarok állására, és hagyjon 0,75 mm-es játékot.

7. ábra

- ▶ Emelje az elülső keretet magasra és biztosítsa az elülső és a hátsó keretet.

8. ábra

- ▶ Határozza meg az oldal- és tetőburkolat korrekt helyzetét.
- ▶ Tolja az oldal- és a felsőponyvát a vezetőprofilba (8.1).
- ▶ Távolítsa el a biztosítást (8.2), majd rögzítse az oldalburkolatot (8.3).
- ▶ Rögzítse a felső burkolatot az oldalburkolathoz (8.4).

9. ábra

- ▶ Rögzítse a felső- és az oldalburkolatot a dugókkal (9.1).
- ▶ Csavarozza fel őket az elülső kereten és a felsőponyván keresztül önfúró csavarokkal (9.2).
- ▶ Szerelje fel a tartógumikat a felsőponyvára, és az oldalkeretre (9.3).
- ▶ Tömítse le a kaputömítést, hogy az alatta lévő teret megvédje az esővíztől (9.4).

10. ábra

- ▶ Opcionális: szerelje fel a saroktömítő párnákat (10.1).
- ▶ Opcionális: válassza szét egymástól a lamellákat (10.2).
- ▶ 900 mm-nél magasabb felsőponyva esetén: szerelje fel a tartógumikat a felsőponyvára és a hátsó keretre (10.3). Csíptesse őket az S-kampókba.

11. ábra

Csak DSL-H típusnál:

- ▶ Távolítsa el a teleszkópos vezetőkar rögzítőcsavarjait.

Ábra nélkül

- ▶ A szerelést követően ellenőrizze, hogy a kaputömítés működik-e.

ČESKY

Obsah

A	Zboží dodané s výrobkem.....	3
B	Nářadí potřebné k montáži.....	3



.....52

1 K tomuto návodu

Vážená zákaznice, vážený zákazníku,

těší nás, že jste se rozhodl pro kvalitní výrobek z našeho podniku.

Přečtěte si pečlivě a úplně tento návod: obsahuje důležité informace o výrobku.

Návod pečlivě uložte a zajistěte, aby byl příslušnému uživateli výrobku kdykoli k dispozici k nahlédnutí.

2 Bezpečnostní pokyny

2.1 Řádné používání

Těsnící límce utěsňují šterbinu mezi budovou a nákladním automobilem a chrání tak zboží a osoby před škodlivými povětrnostními vlivy.

Postranní rámová konstrukce při přistavení pruží.

2.2 Používání v rozporu s řádným používáním

Těsnící límce nejsou ochranou proti kolizi!

- ▶ Chraňte překládací stanici vhodnými nájezdovými nárazníky.

V případě nepřiměřeného použití nebo při nerespektování těchto předpisů k použití nelze činit výrobce zodpovědným.

2.3 Kvalifikace personálu

Montáž vyžaduje kvalifikaci dostatečnou k provádění mechanických prací.

Dodržujte všechny platné národní předpisy bezpečnosti práce.

3 Montáž

- ▶ Před montáží zkontrolujte, zda máte k dispozici všechny díly podle dodacího listu.

UPOZORNĚNÍ

Šrouby utahujte pevně, avšak jen tak silně, aby nedocházelo k deformaci hliníkového profilu nebo plachty.

Obr. 1

- ▶ Určete polohu těsnícího límce na fasádě. U speciálních rozměrů se mohou polohy vrtaných otvorů odchylovat.
- ▶ Na zadní rám upevněte těsnící pás (není součástí dodávky).

Obr. 2

- ▶ Smontujte zadní rám.
- ▶ Namontujte zadní rám na fasádu. Použijte montážní prostředky vhodné pro dané těleso stavby.
- ▶ Upevněte řídicí páky a gumové tlumiče.

Jen u typu DSL-H:

- ▶ Smontujte teleskopická ramena a upevněte je pro následující montážní kroky.

Obr. 3

Jen u typu DSL:

- ▶ Vyrovnajte nejprve postranní plachty a horní plachtu, než stáhnete lepicí pásky.

Šipka na profilech = nahore

- ▶ Sešroubujte přední plachty s profily.

Obr. 4

Jen u typu DSL:

- ▶ Vyrovnajte nejprve postranní plachty a horní plachtu, než stáhnete lepicí pásky.

Kříž na profilu U = vlevo nahore

- ▶ Sešroubujte horní plachtu s profily. Nepoužívejte přitom oba vnější otvory profilů.

Obr. 5

- ▶ Smontujte přední rám (5.1).
- ▶ Namontujte upínací gumy na postranní plachty a nahoru pod rámový profil.
- ▶ Upevněte háky S (5.2).

Obr. 6

- ▶ Spojte přední rám s řídicími pákami: U těsnícího límce s hloubkou 500 mm použijte nejhořejší upevňovací body, u hloubky 600 mm nebo 900 mm použijte nejspodnější upevňovací body. Dbejte na vyrovnání šroubů a ponechte vůli 0,75 mm.

Obr. 7

- ▶ Zvedněte přední rám nahoru a zajistěte přední i zadní rám.

Obr. 8

- ▶ Určete správnou polohu horního a postranního obložení.
- ▶ Nasuňte postranní a horní plachty do vodícího profilu (8.1).
- ▶ Odstraňte pojistku (8.2) a poté upevněte boční opláštění (8.3).
- ▶ Upevněte horní opláštění na boční opláštění (8.4).

Obr. 9

- ▶ Upevněte horní a boční opláštění trny (9.1).
- ▶ Zašroubujte oba horní samořezné šrouby do předního rámu a horní plachty (9.2).
- ▶ Namontujte upínací gumy na horní plachtu a na postranní rám (9.3).
- ▶ Utěsněte těsnící límec, aby prostor pod ním byl chráněn před dešťovou vodou (9.4).

Obr. 10

- ▶ Volitelně: Namontujte rohový těsnicí polštář (10.1).
- ▶ Volitelně: Oddělte vzájemně lamely (10.2).
- ▶ U horních plachet vyšších než 900 mm: Namontujte upínací gummy na horní plachty a na zadní rám (10.3). Upevněte háky S.

Obr. 11

Jen u typu DSL-H:


- ▶ Odmontujte upevňovací šroub teleskopického ramena.

Bez obrázku

- ▶ Po montáži zkontrolujte, zda těsnicí límeček funguje.

РУССКИЙ

Содержание

A	Поставляемые изделия	3
B	Необходимый инструмент для монтажа	3
		52

1 Введение

Уважаемые покупатели!

Мы рады, что Вы приняли решение приобрести качественное изделие нашей компании!

Внимательно прочтите данное руководство.

В нем содержится важная информация об изделии.

Бережно храните данное руководство и позаботьтесь о том, чтобы те лица, которые будут применять / эксплуатировать изделие, в любое время имели свободный доступ к руководству.

2 Указания по безопасности

2.1 Использование по назначению

Герметизаторы ворот уплотняют зазор между зданием и грузовиком и таким образом защищают товары и персонал от неблагоприятного влияния погодных условий.

При стыковке транспортного средства происходит вдавливание боковой рамной конструкции.

2.2 Использование не по назначению

Герметизаторы ворот не обеспечивают защиту от столкновений!

- ▶ Защитите Вашу перегрузочную станцию при помощи специально приспособленных подъездных буферов.

В случае неквалифицированного использования или несоблюдения положений настоящего руководства по эксплуатации изготовитель изделия никакой ответственности не несет.

2.3 Квалификация персонала

Для выполнения механических работ по монтажу изделия необходимо иметь достаточную квалификацию.

Соблюдайте все действующие в Вашей стране правила техники безопасности.

3 Монтаж

- ▶ Перед монтажом проверьте, на месте ли все детали, указанные в накладной.

УКАЗАНИЕ

Крепко затяните винты, однако не настолько туго, чтобы вызвать деформацию алюминиевых профилей или тентов.

Рис. 1

- ▶ Определите положение герметизатора ворот на фасаде.
В случае нестандартных размеров места просверленных отверстий могут не совпадать.
- ▶ Установите на задней раме уплотнительную ленту (не входит в комплект поставки).

Рис. 2

- ▶ Соберите заднюю раму
- ▶ Произведите монтаж задней рамы на фасаде.
В зависимости от типа корпуса здания используйте надлежащие монтажные средства.
- ▶ Закрепите рычаги управления и резиновые буферы.

Только для модели герметизатора DSL-H:

- ▶ Соедините телескопические направляющие рычаги и зафиксируйте их для выполнения дальнейших шагов по выполнению монтажа.

Рис. 3

Только при модели герметизатора DSL:

- ▶ Выровняйте боковые тенты, перед тем как отсоединить липкую ленту.
Стрелка на профилях = вверх
- ▶ Привинтите профили к передним тентам.

Рис. 4

Только при модели герметизатора DSL:

- ▶ Выровняйте верхний тент, перед тем как отсоединить липкую ленту.
Крест на U-профиле = слева сверху
- ▶ Привинтите профили к верхнему тенту.
Не используйте при этом оба наружных отверстия в профилях.

Рис. 5

- ▶ Соберите переднюю раму (5.1).
- ▶ Установите удерживающие резиновые элементы на боковых тентах и сверху под профилем рамы.
- ▶ Сожмите S-крюк (5.2).

Рис. 6

- ▶ Соедините переднюю раму с направляющими рычагами:
Для герметизатора ворот с глубиной конструкции 500 мм используйте самые верхние точки крепления, при глубине конструкции 600 или 900 мм используйте самые нижние точки крепления.
Обратите внимание на регулировку винтов и оставьте допуск 0,75 мм.

Рис. 7

- ▶ Поднимите переднюю раму и закрепите переднюю и заднюю рамы.

Рис. 8

- ▶ Определите правильное положение верхней и боковой облицовки.
- ▶ Задвиньте боковые и верхний тенты в направляющий профиль (8.1).
- ▶ Удалите предохранительное приспособление (8.2), а затем закрепите боковую облицовку (8.3).
- ▶ Прикрепите верхнюю облицовку к боковой облицовке (8.4).

Рис. 9

- ▶ Зафиксируйте верхнюю и боковую облицовки при помощи заклепок (9.1).
- ▶ Завинтите оба винта-самореза сквозь переднюю раму и верхний тент (9.2).
- ▶ Произведите монтаж удерживающих резиновых элементов на верхнем тенте и на боковой раме (9.3).
- ▶ Для защиты от проникновения дождевой воды под герметизатор уплотните его со всех сторон (9.4).

Рис. 10

- ▶ Опция: произведите монтаж подушек угловых герметизаторов (10.1).
- ▶ Опция: отделите секции друг от друга (10.2).
- ▶ Если верхний тент выше 900 мм: установите удерживающие резиновые элементы на верхнем тенте и на задней раме (10.3). Сожмите S-крюк.

Рис. 11

Только для модели герметизатора DSL-H:

- ▶ Удалите винт, фиксирующий телескопический направляющий рычаг.

Без рис.

- ▶ После монтажа проверьте, работает ли герметизатор ворот.

SLOVENSKO

Kazalo

A	Dobavljeni deli.....	3
B	Potrebno orodje za montažo	3



.....	52
-------	-----------

1 O navodilih

Spoštovana stranka,

veseli nas, da ste se odločili za kakovosten izdelek iz našega programa!

Preberite navodila skrbno in v celoti: v njih boste našli pomembne informacije o proizvodu.

Skrbno hranite navodila in zagotovite, da so na na vidnem mestu in na voljo vsakemu uporabniku.

2 Varnostna navodila

2.1 Namensko pravilna uporaba

Tesnila vrat zatesnijo režo med zgradbo in tovarnjakom, kar ščiti blago in osebe pred škodljivimi vremenskimi vplivi. Stranska konstrukcija okvirja popusti ob pripojitvi tovarnjaka.

2.2 Nenamenska uporaba

Tesnila vrat niso namenjena za zaščito pred trki!

- ▶ Zaščitite nakladalno postajo z ustreznimi blažilci udarcev.

V primeru nestrokovne uporabe ali ob neupoštevanju teh navodil za uporabo proizvajalec ne prevzema odgovornosti.

2.3 Kvalifikacija montažnega osebja

Montaža zahteva ustrezno usposobljenost osebja za izvedbo mehanskih del.

Upoštevajte veljavne nacionalne predpise za varnost in zdravje pri delu.

3 Montaža

- ▶ Preverite pred montažo, če so na voljo vsi deli v skladu z dobavnico.

NAVODILO

Privijte vijake, vendar ne tako močno, da bi se aluminijasti profil oz. ponjave deformirale.

Slika 1

- ▶ Določite položaj tesnila vrat na fasadi. Pri nestandardnih merah lahko pride do odstopanja izvrtanih lukenj.
- ▶ Na zadnjem okvirju namestite tesnilni trak (ni dobavljen).

Slika 2

- ▶ Sestavite zadnji okvir
- ▶ Montirajte zadnji okvir na fasado.

Za določeno vrsto konstrukcije uporabite ustrezna montažna sredstva.

- ▶ Pritrdite krmilne ročice in gumijaste odbojnice.

Samo pri tipu DSL-H:

- ▶ Sestavite teleskopske ročice za upravljanje in jih fiksirajte za naslednje korake montaže.

Slika 3

Samo pri tipu DSL:

- ▶ Najprej poravnajte stranske ponjave, šele nato odstranite lepilni trak.
puščica na profilih = zgoraj
- ▶ Privijte čelne ponjave s profili.

Slika 4

Samo pri tipu DSL:

- ▶ Najprej poravnajte zgornjo ponjavo, šele nato odstranite lepilni trak.
križ na U-profilu = levo zgoraj
- ▶ Privijte zgornjo ponjavo s profili. Pri tem ne uporabite obeh zunanjih izvrtin na profilih.

Slika 5

- ▶ Sestavite sprednji okvir (5.1).
- ▶ Montirajte nosilne gumice na stranskih ponjavah in zgoraj pod profil okvirja.
- ▶ Stisnite S-kavelj (5.2).

Slika 6

- ▶ Povežite sprednji okvir s krmilnimi ročicami: Pri tesnilni zavesi z 500 mm vgradne globine uporabite najvišje pritrdilne točke, pri 600 oz. 900 mm vgradne globine pa uporabite najnižje pritrdilne točke. Upoštevajte naravnost vijakov in pustite 0,75 mm manevrskega prostora.

Slika 7

- ▶ Dvignite sprednji okvir in zavarujte sprednji in zadnji okvir.

Slika 8

- ▶ Določite ustrezn položaj zgornje in stranske obloge.
- ▶ Potisnite stranske in zgornje ponjave v vodilo (8.1).
- ▶ Odstranite varovalo (8.2) in nato pritrdite stransko oblogo (8.3).
- ▶ Pritrdite zgornjo oblogo na stransko oblogo (8.4).

Slika 9

- ▶ Fiksirajte zgornjo in stransko oblogo z zatiči (9.1).
- ▶ Privijte oba samorezna vijaka skozi sprednji okvir in zgornjo ponjavo (9.2).
- ▶ Montirajte nosilne gumice na zgornjo ponjavo in stranski okvir (9.3).
- ▶ Zatesnite vrata, da zagotovite zaščito pred dežjem (9.4).

Slika 10

- ▶ Opcijsko: Montirajte kotne tesnilne blazine (10.1).
- ▶ Opcijsko: Lamele medsebojno ločite (10.2).
- ▶ Pri čelnih ponjavah, ki so višje od 900 mm: Montirajte nosilne gumice na čelno ponjavo in zadnji okvir (10.3). Stisnite S-kavelj.

Slika 11

Samo pri tipu DSL-H:

- ▶ Odstranite pritrdilni vijak teleskopske ročice za upravljanje.

Brez slike

- ▶ Preverite po montaži, če tesnilo vrat deluje.

NORSK

Innhold

A	Artikler som følger med	3
B	Verktøy som er nødvendig til monteringen	3



.....52

1 Vedrørende denne veiledningen

Kjære kunde!

Takk for at du valgte et kvalitetsprodukt fra oss.

Les grundig gjennom hele veiledningen. Den inneholder viktig informasjon om produktet.

Oppbevar veiledningen på et trygt sted og sørg for at den alltid er tilgjengelig for brukerne av produktet.

2 Sikkerhetsanvisninger

2.1 Forskriftsmessig bruk

Porttettingene tetter spalten mellom bygningen og lastebilen og beskytter gjenstander og personer mot skadelig påvirkning fra vær og vind.

Rammekonstruksjonen på siden gir etter ved innkjøring.

2.2 Ikke forskriftsmessig bruk

Porttettingene er ikke kollisjonsbeskyttelse!

- ▶ Beskytt lastestasjonen med egnede bufre.

Produsenten kan ikke trekkes til ansvar dersom lasterampen brukes på en måte som ikke er i samsvar med tiltenkt bruk eller dersom disse bruksforskriftene ikke overholdes.

2.3 Personalets kvalifikasjoner

Monteringen forutsetter tilstrekkelige kvalifikasjoner når det gjelder utførelse av mekanisk arbeid.

Ta hensyn til gjeldende nasjonale forskrifter vedrørende arbeidssikkerhet.

3 Montering

- ▶ Før montering må du kontrollere at alle deler på pakkseddelen er på plass.

MERKNAD

Trekk skruene godt til, men ikke så mye at aluminiumsprofilen eller dukene blir deformert.

Bilde 1

- ▶ Bestem porttettingens posisjon på fasaden. Ved spesialmål kan borehullenes posisjon avvike.
- ▶ Sett på tetningsbånd på bakre ramme (medfølger ikke).

Bilde 2

- ▶ Sett sammen den bakre rammen.
- ▶ Monter den bakre rammen på fasaden. Bruk monteringsmidler som er egnet for bygningsstrukturen på stedet.

- ▶ Fest styrearmene og gummibufrene.

Kun for typen DSL-H:

- ▶ Monter de teleskopiske styrearmene og fest dem for de påfølgende monteringsstrinn.

Bilde 3

Kun for typen DSL:

- ▶ Rett ut sidedukene før du løsner klebebåndet.
Pil på profilene = oppe
- ▶ Skru frontdukene sammen med profilene.

Bilde 4

Kun for typen DSL:

- ▶ Rett ut toppduken før du løsner klebebåndet.
Kryss på U-profilen = oppe til venstre
- ▶ Skru toppduken sammen med profilene. Ikke bruk de to ytterste hullene i profilene.

Bilde 5

- ▶ Sett sammen rammene foran (5.1).
- ▶ Monter gummiputene på sidedukene og oppe under rammeprofilen.
- ▶ Knip til S-krokene (5.2).

Bilde 6

- ▶ Koble rammen foran sammen med styrearmene: Til porttetting med dybde på 500 mm bruker du de øverste festepunktene, til dybde på 600 eller 900 mm bruker du de nederste festepunktene. Legg merke til skruenes plassering, og la det være 0,75 mm ledig plass.

Bilde 7

- ▶ Løft rammen foran og sikre rammene foran og bak.

Bilde 8

- ▶ Avgjør korrekt posisjon for overkledningen og sidekledningen.
- ▶ Skyv sidedukene og toppdukene inn i føringsprofilen (8.1).
- ▶ Fjern sikringen (8.2) og fest så sidekledningen (8.3).
- ▶ Fest overkledningen til sidekledningen (8.4).

Bilde 9

- ▶ Fest over- og sidekledningen med pluggene (9.1).
- ▶ Skru de to selvskruede skruene oppe gjennom rammen foran og toppduken (9.2).
- ▶ Monter gummiputene på toppduken og siderammen (9.3).
- ▶ Tett til porttettingen for å beskytte området nedenfor mot regnvann (9.4).

Bilde 10

- ▶ Valgfritt: Monter hjørnetettingsputene (10.1).
- ▶ Valgfritt: Skill seksjonene fra hverandre (10.2).
- ▶ Er toppdukene høyere enn 900 mm: Monter gummiputene på toppduken og den bakerste tverrbejelken (10.3). Knip til S-kroken.

Bilde 11

Kun for typen DSL-H:

- ▶ Fjern festeskruen for den teleskopiske styrearmen.

Uten bilde

- ▶ Kontroller om porttettingen fungerer etter monteringen.

SVENSKA

Innehåll

A	Artiklar i leveransen.....	3
B	Verktyg för montering	3



.....	52
-------	-----------

1 Om denna bruksanvisning

Bäste kund,
tack för att du har valt en kvalitetsprodukt ur vårt sortiment. Läs igenom hela anvisningen noggrant. Den innehåller viktig information om produkten. Förvara anvisningen väl och se till att den alltid är tillgänglig för användaren.

2 Säkerhetsföreskrifter

2.1 Korrekt användning

Med dörrtätningarna tätas mellanrummet mellan byggnaden och lastbilen, vilket skyddar gods och personer från skadlig väderpåverkan.

Ramkonstruktionen på sidan ger efter vid dockning.

2.2 Ej korrekt användning

Porttätningar är inga kollisionsskydd!

- ▶ Skydda laststationen med lämpligt påkörningsskydd.

Tillverkaren tar ej ansvar för olämplig användning, eller om dessa användningsföreskrifter ej beaktas.

2.3 Förkunskapskrav

Monteringen kräver tillräckliga kvalifikationer för utförande av mekaniska arbeten.

Följ gällande nationella arbets säkerhetsföreskrifter.

3 Montering

- ▶ Kontrollera före montering att alla delar finns med enligt följesedeln.

ANMÄRKNING

Dra åt skruvarna, dock inte så hårt att aluminiumprofilen och dukarna skadas.

Bild 1

- ▶ Fastställ porttätningens position på fasaden. Vid specialmått kan positionerna för borrhålen avvika.
- ▶ Sätt fast tätningsband på den bakre ramen (ingår ej i leveransen).

Bild 2

- ▶ Sätt ihop den bakre ramen.
- ▶ Montera den bakre ramen på fasaden. Använd lämpligt monteringsmaterial för den aktuella byggnadskroppen.
- ▶ Sätt fast styrmarna och gummibuffertarna.

Gäller endast DSL-H:

- ▶ Montera ihop teleskoplänkarmen och fixera den så att den är klar för efterföljande monteringsmoment.

Bild 3

Gäller endast DSL:

- ▶ Justera sidodukarna innan tejpens dras av.
Pil på profilerna = upp
- ▶ Skruva samman frontdukarna med profilerna.

Bild 4

Gäller endast DSL:

- ▶ Justera toppduken innan tejpens dras av.
Kryss på U-profilen = vänster upp
- ▶ Skruva samman toppduken med profilerna. Använd inte de båda yttre borrhålen på profilen.

Bild 5

- ▶ Sätt ihop frontramen (5.1).
- ▶ Montera gummistöd på sidodukarna och upptill under ramprofilen.
- ▶ Knip ihop S-kroken (5.2).

Bild 6

- ▶ Förbind frontramen med styrramen:
För en porttätning med 500 mm byggdjup används de översta fästpunkterna, för 600 mm resp 900 mm byggdjup används de understa fästpunkterna. Observera skruvarnas justering och lämna ett spelrum på 0,75 mm.

Bild 7

- ▶ Höj frontramen och säkra frontramen och den bakre ramen.

Bild 8

- ▶ Fastställ korrekt position för över- och sidobeklädnaden.
- ▶ Skjut in sido- och toppdukarna i styrprofilen (8.1).
- ▶ Ta bort säkringen (8.2) och fixera sedan sidobeklädnaden (8.3).
- ▶ Sätt fast överbeklädnaden på sidobeklädnaden (8.4).

Bild 9

- ▶ Fixera över- och sidobeklädnaden med pluggarna (9.1).
- ▶ Skruva i de båda självborrande skruvarna upptill genom frontramen och toppduken (9.2).
- ▶ Montera gummistöd på toppduken och på sidoramen (9.3).
- ▶ Täta porttätningen för att skydda området under mot regnvatten (9.4).

Bild 10

- ▶ Alternativ: Montera hörntätningsskuddarna (10.1).
- ▶ Alternativ: Separera lamellerna från varandra (10.2).
- ▶ Vid toppdukar som är högre än 900 mm: Montera gummistöd på toppduken och den bakre ramen (10.3). Knip ihop S-kroken.

Bild 11

Gäller endast DSL-H:

- ▶ Ta bort teleskoplänkarmens fixeringsskruv.

Ej på bild

- ▶ Kontrollera att porttätningen fungerar efter monteringen.

SUOMI

Sisältö

A	Toimitukseen sisältyvät tuotteet	3
B	Asennukseen tarvittavat työkalut	3



.....52

1 Käyttöohjetta koskevia ohjeita

Hyvä asiakas,

kiitos, että valitsit korkealaatuisen tuotteemme.

Lue käyttöohje huolellisesti läpi, sillä se sisältää tärkeää tuotetietoa.

Säilytä käyttöohje huolellisesti ja varmista, että se on aina saatavilla sekä tuotteen kulloisenkin käyttäjän nähtävillä.

2 Turvallisuusohjeet

2.1 Määräysten mukainen käyttö

Rakennuksen ja kuorma-auton väliset ovitiivisteet suojaavat tavaroita ja henkilöitä sään haittavaikutuksilta.

Sivujen kehysrakenteen antaa kiinnittyessä periksi.

2.2 Määräysten vastainen käyttö

Ovitiivisteet eivät korvaa törmäyssuojia!

- ▶ Suojaa kuormausasema sopivalla puskimella.

Epäasianmukainen käyttö tai näiden ohjeiden huomiotta jättäminen vapauttaa valmistajan kaikesta vastuusta.

2.3 Henkilökunnan pätevyys

Asentajalta edellytetään riittävää mekaanisissa työvaiheissa tarvittavaa ammattitaitoa.

Noudata voimassaolevia kansallisia työturvallisuusohjeita.

3 Asennus

- ▶ Tarkasta ennen asennusta, että kaikki toimituksen vastaanottokuitissa mainitut osat on toimitettu.

OHJE

Kierrä ruuvit kiinni, älä kuitenkaan niin tiukasti, että alumiiniprofiili sekä tiivisteet vääntyvät.

Kuva 1

- ▶ Määritä oveen tuleva ovitiivisteiden paikka. Erikoismittoja käytettäessä porausten paikoissa voi olla poikkeamia.
- ▶ Kiinnitä tiivistenauha takakehykseen (ei sisälly toimitukseen).

Kuva 2

- ▶ Aseta takakehykset yhteen.
- ▶ Asenna takakehykset oveen. Käytä kyseisiin rakenteisiin sopivia asennustarvikkeita.
- ▶ Kiinnitä ohjausvarsi ja kumipuskin.

Vain tyypissä DSL-H:

- ▶ Aseta teleskooppiset ohjausvarret yhteen ja kiinnitä ne seuraavia asennusvaiheita varten.

Kuva 3

Vain DSL-tyyppi:

- ▶ Sivutiivisteet on sijoitettava ensin paikoilleen ennen kuin liimanauhat vedetään pois.
Profiilien putti = ylhäällä
- ▶ Ruuvaa etutiivisteet profiileihin.

Kuva 4

Vain DSL-tyyppi:

- ▶ Ylätiiviste on sijoitettava paikoilleen ennen kuin liimanauha vedetään pois.
U-profiilin risti = ylävasemmalla
- ▶ Ruuvaa ylätiiviste profiileihin.
Älä ruuvaa profiilien kumpaakaan ulompaa porausta.

Kuva 5

- ▶ Aseta etukehykset yhteen (5.1).
- ▶ Asenna kiinnityskumit sivutiivisteisiin ja ylös kehysprofiilin alle.
- ▶ Sulje s-koukku tiukasti (5.2).

Kuva 6

Yhdistä etukehys ohjausvarteen:
Ovitiivisteiden asennussyvyyden ollessa 500 mm käytä ylempiä kiinnityspisteitä, asennussyvyyden ollessa 600 tai 900 mm käytä alempia kiinnityspisteitä.
Huomioi ruuvien sijoitus ja jätä 0,75 mm:n toleranssi.

Kuva 7

- ▶ Nosta etukehys ylös ja kiinnitä etu- ja takakehykset.

Kuva 8

- ▶ Määritä ylä- ja sivuverhoilujen oikeat paikat.
- ▶ Työnnä sivu- ja ylätiivisteet ohjausprofiiliin (8.1).
- ▶ Poista varmistin (8.2) ja kiinnitä sen jälkeen sivuverhoilu (8.3).
- ▶ Kiinnitä yläverhoilu sivuverhoiluun (8.4).

Kuva 9

- ▶ Kiinnitä ylä- ja sivuverhoilu tulpalla (9.1).
- ▶ Ruuvaa molemmat itseporautuvat ruuvit etukehyksen ja ylätiivisteiden läpi (9.2).
- ▶ Asenna kiinnityskumit ylätiivisteeseen ja sivukehyksiin (9.3).
- ▶ Tiivistä ovitiiviste alla olevan alueen suojaamiseksi sadevedeltä (9.4).

Kuva 10

- ▶ Vaihtoehtoisesti: asenna nurkkatiivistetyyny (10.1).
- ▶ Vaihtoehtoisesti: erota lamellit toisistaan (10.2).
- ▶ Mikäli yläsuojus on korkeampi kuin 900 mm: asenna kiinnityskumit yläsuojukseen ja takakehykseen (10.3). Sulje s-koukku tiukasti.

Kuva 11

Vain tyypissä DSL-H:

- ▶ Irrota teleskooppisen ohjausvarren kiinnitysruuvi.

Ei kuvaa

- ▶ Tarkasta asennuksen jälkeen, toimiiko ovitiiviste.

DANSK

Indholdsfortegnelse

A	Medleverede artikler	3
B	Nødvendigt værktøj til montering	3



.....	52
-------	-----------

1 Om denne vejledning

Kære kunde,

tak for at du har valgt et af vores kvalitetsprodukter.

Læs denne vejledning omhyggeligt igennem; den indeholder vigtige informationer om produktet.

Opbevar vejledningen omhyggeligt og sørg for, at den altid står til rådighed for brugeren af produktet.

2 Sikkerhedsanvisninger

2.1 Tilsigtet anvendelse

Porttætninger lukker spalten mellem bygningen og lastvognen og beskytter dermed gods og personale mod vejrlig.

Rammekonstruktionen i siderne giver efter når lastvognen kører op til portåbningen.

2.2 Ikke tilsigtet anvendelse

Porttætninger er ikke en kollisionsbeskyttelse!

- ▶ Beskyt læssestationen med egnede gummibufferne.

I tilfælde af usagkyndig brug eller hvis disse forskrifter for brugen ikke overholdes, fralægger producenten sig ethvert ansvar.

2.3 Personalets kvalifikationer

Monteringen påkræver tilstrækkelig kvalifikation til gennemførelse af mekaniske arbejder.

Overhold de gældende nationale forskrifter vedrørende arbejdssikkerhed.

3 Montering

- ▶ Inden monteringen skal du kontrollere om alle komponenter er til rådighed iht. følgesedlen.

HENVISNING

Skrú skruerne fast, men ikke så stramt at aluminiumsprofilen eller dugene deformeres.

Billede 1

- ▶ Bestem positionen for porttætningen på facaden. I tilfælde af specialmål kan borehullernes positioner afvige fra tegningen.
- ▶ Anbring tætningsbånd (medfølger ikke) på bagrammen.

Billede 2

- ▶ Sæt bagrammen sammen.
- ▶ Montér bagrammen på facaden. Brug montage midler, der egner sig til det pågældende bygningselement.
- ▶ Fastgør styrearmene og gummibufferne.

Kun på typen DSL-H:

- ▶ Saml de teleskopiske styrearme og fastgør dem til udførelsen af de følgende monteringsstrin.

Billede 3

Kun på typen DSL:

- ▶ Ret først sidedugene ind, før du trækker klæbestrimlen af.

Pilen på profilerne = opad

- ▶ Skru frontdugene fast på profilerne.

Billede 4

Kun på typen DSL:

- ▶ Ret først topdugene ind, før du trækker klæbestrimlen af.

Krydset på U-profilen = øverst til venstre

- ▶ Skru topdugen fast på profilerne. Undlad at bruge de to yderste borehuller i profilerne.

Billede 5

- ▶ Sæt forrammen sammen (5.1).
- ▶ Montér gummibånd på sidedugene og foroven under rammeprofilen.
- ▶ Klem S-krogene sammen (5.2).

Billede 6

- ▶ Forbind forrammen med styrearmene: På en porttætning med 500 mm dybde skal du bruge de øverste befæstigelsespunkter, ved 600 el. 900 mm dybde, skal du bruge de nederste befæstigelsespunkter. Vær opmærksom på at skruerne er rettet rigtigt ind og lad der være et mellemrum på 0,75 mm.

Billede 7

- ▶ Løft forrammen op og sikr for- og bagrammen.

Billede 8

- ▶ Bestem den korrekte position for over- og sidebeklædning.
- ▶ Skyd side- og topdugene ind i aluminiumsprofilen (8.1).
- ▶ Fjern sikringen (8.2) og fastgør derefter sidebeklædningen (8.3).
- ▶ Fastgør overbeklædningen på sidebeklædningen (8.4).

Billede 9

- ▶ Fastgør over- og sidebeklædningen med propperne (9.1).
- ▶ Skru de to selvborende skruer foroven gennem forrammen og topdugen (9.2).
- ▶ Montér gummibånd på topdugen og siderammen (9.3).
- ▶ Sørg for at aftætne porttætningen så området foran den beskyttes mod regn (9.4).

Billede 10

- ▶ Ekstraudstyr: Montér aftætningspuderne til hjørnerne (10.1).
- ▶ Ekstraudstyr: Adskil lamellerne (10.2).
- ▶ Topduge, der er højere end 900 mm: Montér gum-mibåndene på topdugen og bagrammen (10.3). Klem S-krogene sammen.

Billede 11

Kun på typen DSL-H:

- ▶ Fjern den teleskopiske styrearms fastgørelsesskrue.

Uden billede

- ▶ Efter monteringen skal du kontrollere, at porttætningen fungerer.

SLOVENSKY

Obsah

A	Dodané artikle.....	3
B	Nástroj potrebný na montáž.....	3



.....52

1 K tomuto návodu

Vážená zákazníčka, vážený zákazník,
teší nás, že ste sa rozhodli pre akostný výrobok z nášho závodu.

Starostlivo si prečítajte kompletný návod: obsahuje dôležité informácie o výrobku.

Návod starostlivo uschovajte a zabezpečte, aby bol kedykoľvek k dispozícii a aby doňho mohol príslušný užívateľ výrobku nahliadnuť.

2 Bezpečnostné pokyny

2.1 Určený spôsob použitia

Tesniace límce utesňujú štrbinu medzi budovou a nákladným autom a chránia tak tovar a osoby pred škodlivými vplyvmi počasia.

Bočná rámová konštrukcia sa pri navíjaní poddá.

2.2 Použitie v rozpore s určením

Tesniace límce nie sú ochranou proti kolíziám!

- ▶ Chráňte nakladaciu stanicu vhodnými nájazdovými nárazníkmi.

V prípade neodborného používania alebo pri nedodržaní týchto predpisov pre používanie nemôže výrobca prevziať žiadnu záruku.

2.3 Kvalifikácia personálu

Montáž vyžaduje dostatočnú kvalifikáciu na vykonávanie mechanických prác.

Dodržujte platné národné predpisy týkajúce sa bezpečnosti práce.

3 Montáž

- ▶ Pred montážou skontrolujte, či sú k dispozícii všetky diely podľa dodacieho listu.

POKYN

Skrutky pevne zatiahnite, avšak nie tak silno, aby sa hliníkový profil resp. plachty zdeformovali.

Obr. 1

- ▶ Určite polohu tesniaceho límca na fasáde. Pri atypických rozmeroch môžu byť polohy vyvrtaných dier odlišné.
- ▶ Na zadný rám umiestnite tesniaci pás (nie je súčasťou dodávky).

Obr. 2

- ▶ Zmontujte zadný rám
- ▶ Namontujte zadný rám na fasádu. Použite montážne prostriedky vhodné pre daný stavebný objekt.
- ▶ Upevnite vodiace ramená a gumové nárazníky.

Len pri type DSL-H:

- ▶ Teleskopické vodiace ramená spojte a zaistite ich pre nasledujúce montážne kroky.

Obr. 3

Len pri type DSL:

- ▶ Najskôr vyrovnajte bočné plachty, skôr ako stiahnete lepiaci prúžok.

Šípka na profiloch = hore

- ▶ Zoskrutkujte horné plachty s profilmi.

Obr. 4

Len pri type DSL:

- ▶ Najskôr vyrovnajte hornú plachtu, skôr ako stiahnete lepiaci prúžok.

Križ na U profile = vľavo hore

- ▶ Zoskrutkujte hornú plachtu s profilmi. Pri tom nepoužívajte obidva vonkajšie vyvrtané otvory profilov.

Obr. 5

- ▶ Zmontujte predný rám (5.1).
- ▶ Namontujte pridržiavacie gumy na bočné plachty a hore pod rámový profil.
- ▶ Stlačte S hák (5.2).

Obr. 6

- ▶ Spojte predný rám s vodiacimi ramenami: Pri tesniacom límci so stavebnou hĺbkou 500 mm použite najvyššie upevňovacie body, pri stavebnej hĺbke 600 resp. 900 mm použite najnižšie upevňovacie body. Dbajte na vyrovnanie skrutiek a nechajte vôľu 0,75 mm.

Obr. 7

- ▶ Zodvihnite predný rám a zaistite predný a zadný rám.

Obr. 8

- ▶ Určite správnu polohu horného a bočného obloženia.
- ▶ Posuňte bočné a horné plachty do vodiaceho profilu (8.1).
- ▶ Odstráňte poistku (8.2) a potom zaistite bočné obloženie (8.3).
- ▶ Upevnite horné obloženie na bočné obloženie (8.4).

Obr. 9

- ▶ Horné a bočné obloženie zaistite pomocou zátiok (9.1).
- ▶ Zaskrutkujte obidve samorezné skrutky hore cez predný rám a hornú plachtu (9.2).
- ▶ Namontujte pridržiavacie gumy na hornú plachtu a na bočný rám (9.3).
- ▶ Utesnite tesniaci límec, aby ste chránili priestor pod ním pred dažďovou vodou (9.4).

Obr. 10

- ▶ Voliteľne: namontujte rohový tesniaci vankúš (10.1).
- ▶ Voliteľne: lamely odpojte od seba (10.2).
- ▶ Pri horných plachtách vyšších ako 900 mm: namontujte pridržné gummy na hornú plachtu a zadný rám (10.3). Stlačte S hák.

Obr. 11

Len pri type DSL-H:

- ▶ Odstráňte zaistovacia skrutku teleskopického vodiaceho ramena.

Bez obr.

- ▶ Po montáži skontrolujte, či tesniaci límec funguje.

TÜRKÇE

İçindekiler

A	Gönderilen ürünler.....	3
B	Montaj için gerekli aletler	3



.....	52
-------	----

1 Bu kullanım kılavuzu hakkında

Sayın Müşterimiz,

bizim kaliteli ürünümüzü seçtiğiniz için memnuniyet duyuyoruz!

Bu kullanım kılavuzunu dikkatli ve eksiksiz okuyunuz: ürün hakkında çok önemli bilgiler içermektedir.

Bu kullanım kılavuzunu özenle muhafaza ediniz ve ürün sahibi için daima okunabilir ve ulaşılması kolay bir yerde bulunmasını sağlayınız.

2 Emniyet uyarıları

2.1 Amacına yönelik kullanım

Peron tenteleri yapı ve ağır vasıta arasındaki boşluğu kapatıyor ve böylece malları ve insanları olumsuz hava koşullardan korumaktadır.

Yanaşırken yan taraf çerçeve konstrüksiyonu esnemektedir.

2.2 Amacına aykırı kullanım

Peron tenteleri çarpışma emniyeti değildir!

► Peronu uygun çarpışma tamponlarıyla koruyunuz.

Uygun olmayan kullanım veya kullanım talimatlarına riayet edilmemesi halinde üreticinin sorumluluğu ortadan kalkar.

2.3 Personel kalifiyesi

Montaj işleminin mekanik çalışmaları için yeterli derecede kalifiye gerekmektedir.

Geçerli Ulusal talimatlara ve iş emniyetlere riayet ediniz.

3 Montaj

► Montaj'dan önce, irsaliyedeki parçaların eksiksiz olduklarını kontrol ediniz.

NOT

Aluminyum profili yada tenteleri deforme etmeyecek şekilde vidaları sıkınız.

Resim 1

- Peron tentesinin cephe konumunu belirtiniz / saptayınız. Özel ölçülerde delme deliklerin konumlarında kaymalar olabilir.
- Arka çerçeveye izolasyon bant yapıştırınız (gönderilen ürünlerde dahil değil).

Resim 2

- Arka çerçeveyi birleştiriniz
- Arka çerçeveyi cepheye monte ediniz. İlgili yapı parçaları için uygun montaj aletleri kullanınız.
- Lastik stoperleri ve hareket kolları monte ediniz.

Sadece tip DSL-H de:

- Sonraki montaj adımı için teleskopik kumanda kolları birleştiriniz ve sabitleyiniz.

Resim 3

Sadece Tip DSL için:

- Yapışkan şeridini açmadan önce, yan taraf tenteleri yerleştiriniz.
Profilin üzerinde bulunan ok sembolü = üst
- Profilleri ön tenteye vidalayınız.

Resim 4

Sadece Tip DSL için:

- Yapıştırıcı şeridini açmadan önce, alın tentesini yerleştiriniz.
U profilin üzerindeki artı sembolü = sol üst
- Profilleri alın tentesine vidalayınız.
Ancak bunun için profilin dış tarafındaki iki delikleri kullanmayınız.

Resim 5

- Ön çerçeveyi birleştiriniz (5.1).
- Tutucu lastikleri yan tentelere ve üstteki çerçeve profiline altına monte ediniz.
- S kancaları sıkıştırarak kapatınız (5.2).

Resim 6

- Ön çerçeveyi manevra kollarına bağlayınız: Derinliği 500 mm yanaşma körükte üst sabitleme noktaları kullanınız, derinliği 600 yada 900 mm yanaşma körüklerde alt sabitleme noktaları kullanınız. Vidaların dağılımına dikkat ediniz ve 0,75 mm mesafe payı bırakınız.

Resim 7

- Ön çerçeveyi kaldırınız ve ön ve de arka çerçeveyi emniyete alınız.

Resim 8

- Üst ve yan giydirmelerin doğru konumlarını saptayınız.
- Yan ve alın tenteleri kılavuz profiline içine kaydırınız (8.1).
- Emniyeti çıkartınız (8.2) ve ardından yan kaplamayı sabitleyiniz (8.3).
- Üst giydirmeyi yan giydirmeye bağlayınız (8.4).

Resim 9

- Tapaları üst ve yan kaplamaya monte ediniz (9.1).
- Üst taraftaki ön çerçeveyi alın tentesinin kendinden delici özellikli vidalarla vidalayınız (9.2).
- Tutucu lastikleri alın tentesine ve yan taraf çerçevelerine monte ediniz (9.3).
- Alt kısmı yağmur sularından korumak için, kapı tentesini izole ediniz (9.4).

Resim 10

- Opsiyonel: Körük yastıkları monte ediniz (10.1).
- Opsiyonel: Panelleri birbirinden ayırınız (10.2).
- 900 mm'den daha yüksek alınlık tentelerde: Tutucu lastikleri alınlık tente ve arka çerçeveye monte ediniz (10.3). S-kancaları sıkarak kapatınız.

Resim 11

Sadece tip DSL-H de:

Teleskopik kumanda kolun sabitleme vidasını çıkartınız.

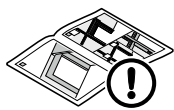
Resim yok

- ▶ Montaj'dan sonra peron tentesinin fonksiyonunu kontrol ediniz.

LIETUVIŲ KALBA

Turinys

A	Tiekiami komponentai.....	3
B	Montavimui reikalingi įrankiai.....	3



.....	52
-------	----

1 Apie šią instrukciją

Gerbiama kliente, gerbiamas kliente,

Džiaugiamės, kad jūs pasirinkote mūsų bendrovėje pagamintą kokybišką gaminį!

Instrukciją perskaitykite atidžiai ir iki galo – joje pateikiama svarbi informacija apie gaminį.

Instrukciją atidžiai saugokite ir užtikrinkite, kad visi gaminių naudotojai ją visada turėtų po ranka.

2 Saugos nurodymai

2.1 Naudojimas pagal paskirtį

Vartų sandariklis sandarina tarpelį tarp pastato ir sunkvežimio bei apsaugo prekes ir žmones nuo žalingo atmosferos reiškinių poveikio.

Prijungimo metu priglunda šoninė rėminė konstrukcija

2.2 Naudojimas ne pagal paskirtį

Vartų sandariklis nėra apsauga nuo susidūrimo!

- ▶ Pakrovimo stotį apsaugokite tinkamu privažiavimo buferiu.

Jei gaminy bus eksploatuojamas neteisingai arba jei nebus laikomasi šios eksploatacijos instrukcijos, gamintojas pretenzijų nepriims.

2.3 Personalo kvalifikacija

Montavimui atlikti reikalinga tinkama kvalifikacija, suteikianti teisę atlikti mechaninius darbus.

Laikykitės visų galiojančių nacionalinių darbo saugos reikalavimų.

3 Montavimas

- ▶ Prieš montuodami patikrinkite, kad būtų visos dalys, kaip nurodyta pristatymo lape.

PASTABA

Varžtus priveržkite tvirtai, tačiau ne per stipriai, kad nedeformuotumėte aliuminio profilio arba brezento.

1 pav.

- ▶ Nuspręskite, kurioje fasado vietoje bus vartų sandariklis.
Jei matmenys specialūs, gręžimo matmenų padėtis gali nukrypti.
- ▶ Prie galinio rėmo pridėkite sandarinimo juostą (nepriedama).

2 pav.

- ▶ Surinkite galinį rėmą.
- ▶ Pritvirtinkite galinį rėmą prie fasado.
Naudokite pastatui tinkamas montavimo priemones.
- ▶ Pritvirtinkite kreipiamąją strėlę ir guminį buferį.

Tik DSL-H tipui :

- ▶ Sudėkite teleskopuojamas valdymo svirtis ir užfiksuokite jas tolesniems montavimo veiksmams.

3 pav.

Tik DSL tipui:

- ▶ Visų pirma, prieš nuimdami klijuojamąsias juostas, išlyginkite šoninį brezentą.

Rodyklė ant profilio = viršus

- ▶ Priekinį brezentą prisukite prie profilių.

4 pav.

Tik DSL tipui:

- ▶ Visų pirma, prieš nuimdami klijuojamąsias juostas, išlyginkite priekinį brezentą.

Kryžius ant „U“ formos profilio = kairė pusė viršuje

- ▶ Viršutinį brezentą prisukite prie profilių.
Tai atlikdami nenaudokite abiejų išorinių profilio angų.

5 pav.

- ▶ Surinkite priekinį rėmą (5.1).
- ▶ Prie šoninio brezento ir viršuje po rėmo profiliu pritvirtinkite laikymo gumas.
- ▶ Prispauskite S formos kablį (5.2).

6 pav.

- ▶ Priekinį rėmą sujunkite su kreipiamąja strėle: 500 mm montavimo gylio vartų sandarikliams naudokite viršutinius tvirtinimo taškus, 600 mm arba 900 mm montavimo gyliui naudokite apatinius tvirtinimo taškus.
Atkreipkite dėmesį į varžtų išdėstymą ir palikite 0,75 mm laisvumą.

7 pav.

- ▶ Priekinį rėmą pakelkite į viršų ir pritvirtinkite priekinį bei galinį rėmus.

8 pav.

- ▶ Nustatykite teisingą viršutinio ir šoninio gaubto padėtį.
- ▶ Šoninį ir viršutinį brezentą įstatykite į kreipiamąjį profilį (8.1).
- ▶ Ištraukite fiksatorių (8.2) ir tada užfiksuokite šoninį gaubtą (8.3).
- ▶ Prie šoninio gaubto pritvirtinkite viršutinį gaubtą (8.4).

9 pav.

- ▶ Užfiksuokite viršutinį ir šoninį gaubtus kaiščiu (9.1).
- ▶ Abu gręžiamuosius varžtus įsukite viršuje per priekinį rėmą ir viršutinį brezentą (9.2).
- ▶ Laikymo gumas sumontuokite ant viršutinio brezento ir ant šoninių rėmų (9.3).
- ▶ Prispauskite vartų sandariklį, kad po juo esanti dalis būtų apsaugota nuo lietaus vandens (9.4).

10 pav.

- ▶ Pasirinktina: sumontuokite kampų sandarinimo pagalves (10.1).
- ▶ Pasirinktina: atskirkite vieną nuo kitos plokštes (10.2).
- ▶ Kai viršutinis brezentas yra aukščiau nei 900 mm: sumontuokite viršutiniame brezente ir galiniame rėme fiksavimo gumas (10.3). Prispauskite S formos kablj.

11 pav.

Tik DSL-H tipui:

- ▶ Išsukite teleskopuojamos valdymo svirties fiksavimo varžtą.

Paveikslėlio nėra

- ▶ Atlikę montavimą, patikrinkite, ar vartų sandariklis funkcionuoja.

EESTI

Sisukord

A	Tarnekomplekti kuuluvad artiklid.....	3
B	Paigaldamiseks vajalikud tööriistad	3



.....	52
-------	-----------

1 Käesoleva juhendi kohta

Austatud klient,

meil on hea meel, et Te olete otsustanud meie kvaliteettoote kasuks.

Lugege käesolev juhend põhjalikult ja täielikult läbi: ta sisaldab olulist informatsiooni toote kohta.

Säilitage käesolev juhend hoolikalt ning hoidke teda nii, et ta oleks toote igale kasutajale igal ajahetkel ligipääsetav.

2 Ohutusjuhised

2.1 Otstarbekohane kasutamine

Laadimistihendid tihendavad hoone ja veoauto vahele jääva vahe ning kaitsevad nõnda nii kaupa kui inimesi kahjulike ilmastikumõjude eest.

Külgmine raamkonstruktsioon annab dokkimisel järele.

2.2 Mitteotstarbekohane kasutamine

Laadimistihendid ei paku kaitset vastu sõitmise vastu!

- ▶ Kaitske laadimiskohta sobivate kummipuhvritega.

Mitteotstarbekohasest kasutamisest või käesoleva kasutusjuhendi juhistest mittekindeldamise tagajärjel tekkinud kahjude eest tootja ei vastuta.

2.3 Paigaldaja kvalifikatsioon

Paigaldamiseks peab paigaldajal olema piisav kvalifikatsioon mehaaniliste tööde teostamiseks.

Järgige kõiki kehtivaid tööohutuse alaseid eeskirju.

3 Paigaldus

- ▶ Kontrollige enne paigaldama asumist saatelehe alusel, et kõik detailid oleksid olemas.

MÄRKUS

Keerake kruvid kinni, ärge keerake neid aga nii kõvasti kinni, et alumiiniumprofiil või siis tihendi materjal deformeerub.

Joonis 1

- ▶ Määrake laadimistihendi asend hoone fassaadil. Erimõõtude puhul võivad puurimisaukude asukohad erinevad olla.
- ▶ Kinnitage tagumine raami külge tihenduslint (ei kuulu tarnekomplekti).

Joonis 2

- ▶ Pange tagumine raam kokku
- ▶ Paigaldage tagumine raam hoone seina külge. Kasutage vastavale seinamaterjalile sobivaid paigaldusvahendeid.
- ▶ Kinnitage juhtõlad ja kummipuhvrid.

Ainult tüüp DSL-H:

- ▶ Pange teleskoop-juhtõlad kokku ja fikseerige nad järgnevat paigaldusetappide tarbeks.

Joonis 3

Ainult tüüp DSL:

- ▶ Seadke küljekardinad enne kleeplindilt paberi eemaldamist õigesse asendisse.

Nool profiilidel = ülal

- ▶ Ühendage esikardinad profiilidega.

Joonis 4

Ainult tüüp DSL:

- ▶ Seadke ülakardin enne kleeplindilt paberi eemaldamist õigesse asendisse.

Rist U-profiilil = vasakul ülal

- ▶ Ühendage ülakardin profiilidega. Ärge kasutage selleks kumbagi profiilide välimist puurauku.

Joonis 5

- ▶ Pange esimene raam kokku (5.1).
- ▶ Paigaldage hoidekummid küljekardinade külge ja ülal raamiprofiili alla.
- ▶ Pressige S-konksud kinni (5.2).

Joonis 6

- ▶ Ühendage esiraam juhtõlgadega: Kui laadimistihendi sügavus on 500 mm, siis kasutage ülemisi kinnituspunkte ja kui laadimistihendi sügavus on 600 või 900 mm, siis kasutage alumisi kinnituspunkte. Jälgige kruvide suunda ja jätke võimalikuks liikumiseks vajalikuks vaheks 0,75 mm.

Joonis 7

- ▶ Tõstke esiraam üles ja fikseerige esi- ja tagumine raam.

Joonis 8

- ▶ Määrake üla- ja külgakatete õige asend.
- ▶ Lükake külje- ja ülakardinad juhikprofiili (8.1).
- ▶ Eemaldage kaitse (joonis 8.2) ja seejärel fikseerige küljekardin (joonis 8.3).
- ▶ Kinnitage ülakate külgakatte külge (8.4).

Joonis 9

- ▶ Fikseerige üla- ja külgakate tihvtiga (9.1).
- ▶ Keerake mõlemad isepuurivad kruvid ülalt läbi esiraami ja ülakardina (9.2).
- ▶ Paigaldage hoidekummid ülakardina ja külgraami külge (9.3).
- ▶ Tihendage laadimistihend ära, et tihendi alla jäävat ala vihmavee eest kaitsta (9.4).

Joonis 10

- ▶ Lisavarustus: paigaldage nurgatihenduspadjad (10.1).
- ▶ Lisavarustus: eemaldage lamellid üksteise küljest (10.2).
- ▶ Kui ülakardin on kõrgem kui 900 mm: paigaldage hoidedekummid ülakardina ja tagumise raami külge (10.3). Pigistage S-kujulised konksud kinni.

Joonis 11

Ainult tüüp DSL-H:

- ▶ Eemaldage teleskoop-juhtõla fikseerimiskruvi.

Ilma jooniseta

- ▶ Kontrollige pärast paigaldust, kas laadimistihend ka toimib.

LATVIEŠU VALODA

Satura rādītājs

A	Piegādes komplektā iekļautās detaļas.....	3
B	Montāžai nepieciešamie instrumenti.....	3



.....52

1 Par šo instrukciju

L. cien. kliente, a. god. klient!

priecājamies, ka esat izvēlējies mūsu uzņēmumā ražoto izstrādājumu, kas izceļas ar īpaši augstu kvalitāti!

Uzmanīgi izlasiet instrukciju līdz galam, jo tā satur svarīgu informāciju par izstrādājumu.

Rūpīgi uzglabājiet instrukciju un nodrošiniet, ka attiecīgais izstrādājuma lietotājs jebkurā brīdī tai var brīvi piekļūt un atrast nepieciešamo informāciju.

2 Drošības norādījumi

2.1 Noteikumiem atbilstošs pielietojums

Vārtu blīvējumi noblīvē spraugas starp ēku un kravas transportlīdzekli, tādējādi aizsargājot preces un cilvēkus no bojājumiem izraisītu laika apstākļu ietekmes.

Sānu rāmja konstrukcija piebraukšanas laikā ieliecas.

2.2 Noteikumiem neatbilstošs pielietojums

Vārtu blīvējums nav aizsargmehānisms pret sadursmēm ar citiem priekšmetiem!

- ▶ Aprīkojiet pārkraušanas staciju ar piemērotiem aizsargbuferiem, kas to pasargās no automašīnas radītiem bojājumiem.

Ražotājs neatbild par bojājumiem, kas radušies neprofesionālas ekspluatācijas vai šeit ietverto ekspluatācijas noteikumu neievērošanas dēļ.

2.3 Personāla kvalifikācija

Lai veiktu iekārtas montāžu, montierim ir nepieciešama attiecīga kvalifikācija, kas viņam ļauj izpildīt mehāniska rakstura darbus.

Ievērojiet ekspluatācijas valstī spēkā esošos darba drošības noteikumus.

3 Montāža

- ▶ Pirms montāžas pārbaudiet, vai ir piegādātas visas preču piegādes pavadzīmē norādītās detaļas.

NORĀDĪJUMS

Stingri pievelciet skrūves, tomēr ne pārāk stingri, lai neizliktos alumīnija profils, resp., tenti.

1. att.

- ▶ Izvēlieties vārtu blīvējuma atrašanās vietu pie fasādes. Speciālo izmēru gadījumā var būt nobīdes attiecībā uz urbto caurumu atrašanās vietu.
- ▶ Pie aizmugurējā rāmja piestipriniet blīvlenti (nav iekļauta piegādes komplektā).

2. att.

- ▶ Samontējiet aizmugurējo rāmi.
- ▶ Piemontējiet aizmugurējo rāmi pie fasādes. Izmantojiet attiecīgajai celtniecības konstrukcijai piemērotus montāžas instrumentus.
- ▶ Piestipriniet kļauņus un gumijas buferus.

Tikai DSL-H modelim:

- ▶ Salieciet kopā teleskopiskos kļauņus un nofiksējiet tos, lai varētu veikt turpmākās montāžas darbības.

3. att.

Tikai DSL modelim:

- ▶ Pirms līmlentu novilkšanas iztaisnojiet sānu tentus.
Bultiņa uz profiliem = augšā
- ▶ Ar skrūvēm savienojiet priekšējos tentus ar profiliem.

4. att.

Tikai DSL modelim:

- ▶ Pirms līmlentu novilkšanas iztaisnojiet augšējo tentu.
Krustiņš uz U veida profila = augšā pa kreisi
- ▶ Ar skrūvēm savienojiet augšējo tentu ar profiliem. To darot, neizmantojiet abus ārējos profilu caurumus.

5. att.

- ▶ Samontējiet priekšējo tentu (5.1).
- ▶ Uzmontējiet turētājumijas pie sānu tentiem un augšā zem rāmja profila.
- ▶ Aizspiediet ciet S āķus (5.2).

6. att.

- ▶ Savienojiet priekšējo rāmi ar kļauņiem:
Vārtu blīvējumam ar 500 mm montāžas dziļumu izmantojiet visaugstākās stiprinājuma vietas, ja montāžas dziļums ir 600 vai 900 mm, izmantojiet zemākās stiprinājuma vietas.
Pievērsiet uzmanību skrūvju pozīcijai un atstājiet 0,75 mm atstarpi.

7. att.

- ▶ Paceliet priekšējo rāmi uz augšu un nostipriniet priekšējo un aizmugurējo rāmi.

8. att.

- ▶ Izvēlieties pareizu augšējā un sānu apvalka pozīciju.
- ▶ Iebīdīet sānu un augšējos tentus vadošajā profilā (8.1).
- ▶ Demontējiet aizsargmehānismu (8.2. att.) un pēc tam nofiksējiet sāna apvalku (8.3. att.).
- ▶ Piestipriniet augšējo apvalku pie sāna apvalka (8.4).

9. att.

- ▶ Nofiksējiet augšējo un sānu apvalku ar aizbāžņiem (9.1).
- ▶ Izskrūvējiet abas pašskrūvējošās skrūves augšā cauri priekšējam rāim un augšējam tentam (9.2).
- ▶ Piemontējiet pie augšējā tenta un pie sāna rāmja turētājumijas (9.3).
- ▶ Vārtu blīvējumu noblīvējiet, lai zem tā esošo nodalījumu pasargātu no lietus ūdens (9.4).

10. att.

- ▶ Pēc izvēles: Uzmanējiet stūru blīvējuma spilvenus (10.1).
- ▶ Pēc izvēles: Atvienojiet vienu no otras plāksnītes (10.2).
- ▶ Ja augšējā tenta augstums pārsniedz 900 mm: Pie augšējā tenta un aizmugurējā rāmja uzmanējiet turētājumijas (10.3). Aizspiediet ciet S āķi.

11. att.

Tikai DSL-H modelim:

- ▶ Demontējiet teleskopiskā kļāņa fiksācijas skrūvi.

Bez attēla

- ▶ Pēc montāžas pārbaudiet, vai vārtu blīvējums darbojas.

HRVATSKI

Pregled sadržaja

A	Isporučeni artikli	3
B	Alat potreban za montažu	3



.....52

1 O ovim uputama

Cijenjeni kupci,
raduje nas što ste se odlučili za kvalitetan proizvod iz naše kuće.

Pročitajte upute pažljivo i u cijelosti jer sadrže važne informacije o proizvodu.

Pažljivo sačuvajte upute i pobrinite se da su u svakom trenutku pri ruci korisniku proizvoda.

2 Sigurnosne upute

2.1 Pravilno korištenje

Brtve vrata brtve procjep između zgrade i kamiona te štite robu i osobe od štetnih vremenskih utjecaja.

Bočna konstrukcija okvira povlači se pri pristajanju.

2.2 Nepravilno korištenje

Brtve vrata nisu zaštita od sudara!

- ▶ Zaštitite mjesto pretovara odgovarajućim navoznim odbojnicima.

U slučaju nenamjenske uporabe ili nepridržavanja ovih uputa za uporabu i propisa proizvođač ne preuzima odgovornost.

2.3 Kvalifikacije osoblja

Montaža zahtijeva odgovarajuće kvalifikacije za izvođenje mehaničkih radova.

Prilikom demontaže pridržavajte se važećih lokalnih propisa vezanih uz sigurnost pri radu.

3 Montaža

- ▶ Prije montaže provjerite jesu li isporučeni svi dijelovi navedeni u dostavnici.

NAPOMENA

Čvrsto zategnite vijke, ali ne toliko snažno da se izobličie aluminijski profil ili cerade.

Slika 1

- ▶ Odredite položaj brtve vrata na fasadi.
U slučaju posebnih dimenzija mjesta provrta mogu odstupati.
- ▶ Stavite na stražnji okvir brtvenu traku (nije dio isporuke)

Slika 2

- ▶ Sastavite stražnji okvir.
- ▶ Montirajte stražnji okvir na fasadu.
Koristite se prikladnim montažnim elementima za odgovarajuća građevinska tijela.
- ▶ Pričvrstite upravljačke poluge i gumene odbojnice.

Samo kod tipa DSL-H:

- ▶ Sastavite teleskopske pokretne nosače i fiksirajte ih za korake montaže koji su opisani u nastavku.

Slika 3

Samo kod tipa DSL:

- ▶ Prvo poravnajte bočne cerade prije uklanjanja ljepljivih traka.
Stup na profilima = gore
- ▶ Vijcima pričvrstite prednje cerade s profilima.

Slika 4

Samo kod tipa DSL:

- ▶ Prvo poravnajte gornju ceradu prije uklanjanja ljepljivih traka.
Križ na U-profilu = gore lijevo
- ▶ Vijcima pričvrstite gornju ceradu s profilima.
Pri tome nemojte upotrijebiti oba vanjska provrta profila.

Slika 5

- ▶ Sastavite prednji okvir (5.1).
- ▶ Montirajte pridržne gumice na bočne cerade i gore ispod profila okvira.
- ▶ Pritisnite S-kuke (5.2).

Slika 6

- ▶ Spojite prednji okvir sa savitljivom polugom:
Kod brtve vrata dubine ugradnje 500 mm koristite najgornje točke za učvršćenje, za dubinu ugradnje 600 odn. 900 mm koristite donje točke za učvršćenje.
Pazite da vijci budu poravnati i ostavite prostor za zazor od 0,75 mm.

Slika 7

- ▶ Podignite prednji okvir i pričvrstite prednji i stražnji okvir.

Slika 8

- ▶ Odredite ispravni položaj gornje i bočne obloge.
- ▶ Gurnite bočne i gornje cerade u profil vodilice (8.1).
- ▶ Uklonite osigurač (8.2) i potom fiksirajte bočnu oblogu (8.3).
- ▶ Učvrstite gornju oblogu na bočnu oblogu (8.4).

Slika 9

- ▶ Gornju i bočnu oblogu fiksirajte pomoću čepića (9.1).
- ▶ Zategnite oba samobušeca vijka gore kroz prednji okvir i gornju ceradu (9.2).
- ▶ Montirajte pridržne gumice na gornju ceradu i na bočni okvir (9.3).
- ▶ Izolirajte brtvenu vrata da bi područje ispod zaštitili od kišnice (9.4).

Slika 10

- ▶ Opcija: montirajte brtveni kutni jastuk (10.1).
- ▶ Opcija: odvojite lamele (10.2).
- ▶ Kad su gorenje cerade više od 900 mm: montirajte pridržne gumice na gornju ceradu i na stražnji okvir (10.3). Pritisnite S-kuke.

Slika 11

Samo kod tipa DSL-H:

- ▶ Uklonite vijak za fiksiranje teleskopskih pokretnih nosača.

Bez slike

- ▶ Nakon montaže provjerite funkcionira li brtva vrata.

SRPSKI

Sadržaj

A	Saisporučeni artikal.....	3
B	Potreban alat za montažu.....	3



.....52

1 O ovom uputstvu

Poštovani kupci,

radujemo se da, ste se odlučili za kvalitetan proizvod iz naše kuće!

Pročitajte pažljivo i potpuno uputstvo: uputstvo sadrži važne informacije o proizvodu.

Sačuvajte pažljivo uputstvo i uverite se da je u svako doba na raspolaganju i uočljivo od strane dotičnog korisnika proizvoda.

2 Sigurnosne napomene

2.1 Upotreba u skladu sa namenom

Dihtung vrata zaptiva zazor između zgrade i teretnog vozila i na taj način štiti dobara i osobe od štetnih vremenskih uticaja.

Bočna konstrukcija rama popušta prilikom pristajanja vozila.

2.2 Nenamenska upotreba

Dihtung vrata ne služi za zaštitu od sudara!

- ▶ Zaštitite pretovarno mesto sa pogodnim odbojnikom.

U slučaju nenamenskog korišćenja ili kod nepoštovanja ovih propisa za upotrebu se od proizvođača ne može tražiti garancija.

2.3 Kvalifikacija osoblja

Montaža zahteva dovoljnu kvalifikaciju za sprovođenje mehaničkih radova.

Morate se pridržavati važećim nacionalnim propisima o zaštiti na radu.

3 Montaža

- ▶ Pre početka montaže proverite da li su prisutni svi delovi u skladu sa dostavnicom.

NAPOMENA

Pritegnite čvrsto vijke, ali ne toliko da se aluminijski profil odn. arnjevi ne deformišu.

Slika 1

- ▶ Utvrdite poziciju dihtunga vrata na fasadi. Kod posebnih dimenzija mogu odstupati otvori za bušenje.
- ▶ Namestite u zadnji ram dihtung traku (nije isporučena).

Slika 2

- ▶ Sastavite zadnji ram.
- ▶ Montirajte zadnji ram na fasadu. Upotrebite za odgovarajući građevinski objekt prikladni materijal za montiranje.
- ▶ Pričvrstite upravljačke poluge i gumene odbojnice.

Samo kod tipa DSL-H:

- ▶ Sastavite teleskopske upravljačke poluge i pričvrstite ih za sledeće korake u montaži.

Slika 3

Samo kod tipa DSL:

- ▶ Na prvom mestu ispravite bočne zaveses pre nego što skinete lepljivu traku.
Strelica na profilima = gore
- ▶ Spojite vijkom prednje arnjeve sa profilima.

Slika 4

Samo kod tipa DSL:

- ▶ Prvo ispravite gornju zavesu pre nego što skinete lepljivu traku.
Krst na U-profil = gore levo
- ▶ Spojite vijkom gornju zavesu sa profilima. Pri tome nemojte upotrebljavati oba spoljna otvora profila.

Slika 5

- ▶ Sastavite prednji ram (5.1).
- ▶ Montirajte gumene držače na bočnim zavesama i gore ispod profila za ram.
- ▶ Stisnite S-kuke (5.2).

Slika 6

- ▶ Spojite prednji ram sa upravljačkom polugom: Kod dihtung vrata sa 500 mm dubinom ugradnje upotrebite najviše pričvrstne tačke, a sa 600 odn. 900 mm dubinom ugradnje upotrebite najdonje pričvrstne tačke. Obratite pažnju na nivelaciju vijaka i omogućite zazor od 0,75 mm.

Slika 7

- ▶ Podignite prednji ram uvis i osigurajte prednje i zadnje ramove.

Slika 8

- ▶ Odredite pravilnu poziciju gornjeg i bočnog poklopca.
- ▶ Ugurajte bočnu i gornju zavesu u profil za vođenje (8.1).
- ▶ Uklonite osigurač (8.2) a zatim fiksirajte masku koja se postavlja sa bočne strane (8.3).
- ▶ Pričvrstite gornju masku na masci koja se postavlja sa bočne strane (8.4).

Slika 9

- ▶ Fiksirajte masku koja se postavlja gore i bočno sa čepovima (9.1).
- ▶ Navijte oba vijka koja samostalno buše gore kroz prednji ram i gornje zaveses (9.2).
- ▶ Montirajte gumene držače na gornju zavesu i na bočnom ramu (9.3).
- ▶ Zadihtujte dihtung vrata, da biste područje ispod zaštitili od kišnice (9.4).

Slika 10

- ▶ Opcija: Montirajte ugaone navlake za dihtovanje (10.1).
- ▶ Opcija: razdvojite lamele (10.2).
- ▶ Kod gornjih zavesa većih od 900 mm: Montirajte gumene držače na gornju zavesu i na zadnji ram (10.3). Stisnite S-kuke.

Slika 11

Samo kod tipa DSL-H:

- ▶ Uklonite zavrtnanj za fiksiranje teleskopske upravljačke poluge.

Bez slike

- ▶ Nakon montaže proverite da li funkcioniše dihtung vrata.

ΕΛΛΗΝΙΚΑ

Πίνακας περιεχομένων

A	Μέρη παράδοσης.....	3
B	Απαιτούμενα εργαλεία για τη συναρμολόγηση	3



.....52

1 Πληροφορίες για αυτές τις οδηγίες

Αγαπητέ πελάτη / Αγαπητή πελάτισσα,
σας ευχαριστούμε που επιλέξατε ένα προϊόν ποιότητας της εταιρείας μας!

Διαβάστε προσεκτικά και πλήρως τις παρούσες οδηγίες: περιέχουν σημαντικές πληροφορίες για το προϊόν.

Φυλάξτε αυτό το εγχειρίδιο με προσοχή και φροντίστε ώστε να είναι ανά πάσα στιγμή διαθέσιμο και ορατό στον εκάστοτε χρήστη του προϊόντος.

2 Υποδείξεις ασφαλείας

2.1 Ενδεδειγμένη χρήση

Οι φυσούνες στεγανοποιούν το κενό μεταξύ κτιρίου και φορτηγού προστατεύοντας έτσι εμπορεύματα και άτομα από επιβλαβείς καιρικές επιδράσεις.

Ο πλευρικός σκελετός υποχωρεί κατά τη στάθμευση.

2.2 Μη ενδεδειγμένη χρήση

Οι φυσούνες δεν αποτελούν προστατευτικό σύγκρουσης!

- ▶ Προστατεύστε την εγκατάσταση φορτοεκφόρτωσης με κατάλληλους αποσβεστήρες πρόσκρουσης.

Σε περίπτωση αντικανονικής χρήσης ή μη τήρησης αυτών των κανονισμών χρήσης, ο κατασκευαστής δεν φέρει καμία ευθύνη.

2.3 Προσόντα του προσωπικού

Για τη συναρμολόγηση απαιτούνται επαρκή προσόντα για την εκτέλεση μηχανικών εργασιών.

Προσέξτε τις ισχύουσες εθνικές διατάξεις για την εργασιακή ασφάλεια.

3 Συναρμολόγηση

- ▶ Ελέγξτε πριν τη συναρμολόγηση αν υπάρχουν όλα τα μέρη σύμφωνα με το δελτίο παράδοσης.

ΣΥΜΒΟΥΛΗ

Σφίξτε καλά τις βίδες, ωστόσο αποφεύγοντας την παραμόρφωση του προφίλ αλουμινίου ή των πτερυγίων.

Εικόνα 1

- ▶ Καθορίστε τη θέση της φυσούνας στην πρόσοψη. Σε ειδικά μεγέθη ενδεχομένως οι θέσεις των οπών να αποκλίνουν.
- ▶ Τοποθετήστε στο πίσω πλαίσιο μονωτική ταινία (δεν παρέχεται).

Εικόνα 2

- ▶ Συναρμολογήστε το πίσω πλαίσιο
- ▶ Συναρμολογήστε το πίσω πλαίσιο στην πρόσοψη. Χρησιμοποιήστε τα κατάλληλα μέσα συναρμολόγησης για τα αντίστοιχα δομικά στοιχεία.
- ▶ Στερεώστε τους βραχίονες σύνδεσης και τα ελαστικά προστατευτικά κρούσης.

Μόνο στον τύπο DSL-H:

- ▶ Συναρμολογήστε τους τηλεσκοπικούς βραχίονες σύνδεσης και στερεώστε τους για τα επόμενα βήματα συναρμολόγησης.

Εικόνα 3

Μόνο στον τύπο DSL:

- ▶ Πρώτα ανοίξτε τα πλευρικά πτερύγια και μετά αφαιρέσετε τις αυτοκόλλητες λωρίδες.
Βέλος στα προφίλ = επάνω
- ▶ Βιδώστε τα μπροστινά πτερύγια με τα προφίλ.

Εικόνα 4

Μόνο στον τύπο DSL:

- ▶ Πρώτα ανοίξτε το κεντρικό πτερύγιο και μετά αφαιρέστε τις αυτοκόλλητες λωρίδες.
Σταυρός στο προφίλ U = πάνω αριστερά
- ▶ Βιδώστε το κεντρικό πτερύγιο με τα προφίλ. Μην χρησιμοποιήσετε τις δύο εξωτερικές οπές των προφίλ.

Εικόνα 5

- ▶ Συναρμολογήστε το μπροστινό πλαίσιο (5.1).
- ▶ Τοποθετήστε ελαστικά συγκράτησης στα πλευρικά πτερύγια κουρτίνες και ψηλά κάτω από το προφίλ πλαισίου.
- ▶ Έπειτα περάστε τα άγκιστρα S (5.2).

Εικόνα 6

- ▶ Συνδέστε το μπροστινό πλαίσιο με τους βραχίονες σύνδεσης:
Αν η φυσούνα έχει βάθος εντοιχισμού 500 mm, χρησιμοποιήστε τα άνω σημεία στερέωσης, ενώ αν έχει βάθος εντοιχισμού 600 ή 900 mm χρησιμοποιήστε τα κάτω σημεία στερέωσης.
Προσέξτε την κατεύθυνση των βιδών και αφήστε τζόγο 0,75 mm.

Εικόνα 7

- ▶ Σηκώστε το μπροστινό πλαίσιο και στερεώστε το μπροστινό και το πίσω πλαίσιο.

Εικόνα 8

- ▶ Καθορίστε τη σωστή θέση των άνω και πλευρικών προστατευτικών.
- ▶ Ωθήστε τα πλευρικά και το κεντρικό πτερύγιο στο προφίλ οδήγησης (8.1).
- ▶ Αφαιρέστε πρώτα την ασφάλεια (εικόνα 8.2) και στη συνέχεια στερεώστε την πλευρική επένδυση (εικόνα 8.3).
- ▶ Στερεώστε την άνω επένδυση στην πλευρική (8.4).

Εικόνα 9

- ▶ Στερεώστε την επάνω και πλευρική επένδυση με τα βύσματα (9.1).
- ▶ Βιδώστε τις δύο αυτοδιάτρητες βίδες ψηλά στο μπροστινό πλαίσιο και το κεντρικό πτερύγιο (9.2).
- ▶ Τοποθετήστε τα ελαστικά συγκράτησης στο κεντρικό πτερύγιο και στο πλευρικό πλαίσιο (9.3).
- ▶ Μονώστε τη φυσούνα ώστε να προστατεύσετε την περιοχή από νερό της βροχής (9.4).

Εικόνα 10

- ▶ Προαιρετικά: Συναρμολογήστε τα γωνιακά μαξιλάρια (10.1).
- ▶ Προαιρετικά: Διαχωρίστε τα πάνελ (10.2).
- ▶ Σε κεντρικά πτερύγια ύψους άνω των 900 mm: Συναρμολογήστε τα ελαστικά συγκράτησης στο κεντρικό πτερύγιο και στο πίσω πλαίσιο (10.3). Έπειτα περάστε τα άγκιστρα S.

Εικόνα 11

Μόνο στον τύπο DSL-H:

- ▶ Αφαιρέστε τη βίδα στερέωσης του τηλεσκοπικού βραχίονα σύνδεσης.

Χωρίς εικόνα

- ▶ Ελέγξτε μετά τη συναρμολόγηση αν λειτουργεί η φυσούνα.

ROMÂNĂ

Cuprins

A	Articole care se livrează împreună cu comanda	3
B	Unelte necesare la montaj	3



.....	52
-------	----

1 Referitor la această introducere

Mult stimată clientă, mult stimat client,
ne bucurăm că ați ales un produs de înaltă calitate al firmei noastre!

Citiți toate instrucțiunile din prezentul document; acestea conțin informații importante cu privire la produs.

Păstrați aceste instrucțiuni cu grijă și asigurați-vă că se află mereu la îndemâna utilizatorului produsului.

2 Indicații pentru siguranță

2.1 Utilizare conform destinației

Etanșările pentru uși etanșează crăpătura dintre clădire și camion și protejează bunurile și persoanele de efectele negative ale intemperiilor.

Construcția laterală a ramei se lasă în jos la andocare.

2.2 Utilizare necorespunzătoare

Etanșările pentru uși nu protejează împotriva coliziunilor!

- ▶ Protejați stația de încărcare prin amortizoare adecvate.

În cazul utilizării necorespunzătoare, sau al nerespectării prezentelor instrucțiuni, producătorul nu poate fi tras la răspundere.

2.3 Calificarea personalului

Efectuarea montajului necesită o calificare suficientă pentru efectuarea lucrărilor mecanice.

Respectați regulamentele naționale în vigoare cu privire la siguranța muncii.

3 Montaj

- ▶ Înainte de începerea montajului verificați dacă toate piesele au fost livrate conform documentelor de livrare.

INDICATIE

Strângeți șuruburile însă nu foarte tare pentru a nu deforma profilurile din aluminiu respectiv planurile.

Imaginea 1

- ▶ Alegeți poziția etanșării ușii pe fațadă.
În cazul unor dimensiuni speciale, pozițiile găurilor pot fi deviate.
- ▶ Puneți bandă de etanșare pe cadrul posterior (nu este cuprinsă în volumul de livrare).

Imaginea 2

- ▶ Asamblați rama posterioară
- ▶ Montați rama posterioară la fațadă
Utilizați elemente de montaj adecvate pentru fiecare element de construcție.
- ▶ Fixați brațele rabatabile și tampoanele din cauciuc.

Numai în cazul tipului DSL-H:

- ▶ Asamblați brațele telescopice, rabatabile și fixați-le pentru următoarele etape de montare.

Imaginea 3

Numai în cazul tipului DSL:

- ▶ Ajustați prelatele laterale înainte de a aplica dungile adezive.
Săgeata pe profiluri = sus
- ▶ Prindeți în șuruburi prelatele frontale de profiluri.

Imaginea 4

Numai în cazul tipului DSL:

- ▶ Ajustați prelata superioară înainte de a aplica dungile adezive.
Cruce pe profilul U = stânga sus
- ▶ Prindeți în șuruburi prelata superioară de profiluri.
Pentru aceasta nu folosiți ambele găuri exterioare ale profilurilor.

Imaginea 5

- ▶ Asamblați rama frontală posterioară (5.1)
- ▶ Montați cauciucuri de prindere la prelatele laterale și deasupra și dedesubtul profilului ramă.
- ▶ Prindeți cârligele S (5.2).

Imaginea 6

- ▶ Conectați rama frontală de brațele rabatabile:
În cazul unei etanșări a ușii cu grosimea de 500 mm utilizați punctele de fixare cele mai de sus, iar în cazul unei grosimi de 600, respectiv 900 mm utilizați punctele de fixare cele mai de jos.
Respectați direcția șuruburilor și lăsați un spațiu de 0,75 mm.

Imaginea 7

- ▶ Ridicați rama frontală și fixați rama frontală și posterioară.

Imaginea 8

- ▶ Alegeți poziția corectă a copertinei superioare și laterale.
- ▶ Împingeți prelatele laterale și prelatele superioare în profilul de ghidare (8.1).
- ▶ Îndepărtați siguranța (8.2) și după aceea fixați profilul lateral (8.3).
- ▶ Fixați profilul superior de profilul lateral (8.4).

Imaginea 9

- ▶ Fixați profilul superior și profilul lateral cu bușoanele (9.1).
- ▶ Înșurubați ambele șuruburi în partea de sus prin rama frontală și prelata superioară (9.2).
- ▶ Montați cauciucuri de prindere la prelatele superioare și rama laterală (9.3).
- ▶ Etanșați garnitura ușii pentru a proteja zona de dedesubt de apa de ploaie (9.4).

Imaginea 10

- ▶ Opțional: Montați perna de etanșare a colțurilor (10.1).
- ▶ Opțional: Separați sleturile unul de celălalt (10.2).
- ▶ La prelatele de sus mai mari de 900 mm: Montați cauciucuri de prindere la prelata superioară și la rama posterioară (10.3). Prindeți cârligele S.

Imaginea 11

Numai în cazul tipului DSL-H:

- ▶ Îndepărtați șurubul de fixare de la brațul telescopic, rabatabil.

Fără imagine

- ▶ După montaj verificați dacă etanșarea ușii funcționează.

БЪЛГАРСКИ

Съдържание

A	Доставени артикули	3
B	Инструменти, необходими за монтажа на задвижването	3



.....	52
-------	-----------

1 За настоящата инструкция

Уважаеми клиенти,

Радостни сме от факта, че сте решили да закупите качествен продукт от нашия асортимент!

Прочетете внимателно цялата инструкция: тя съдържа важна информация за продукта.

Съхранявайте грижливо настоящата инструкция и се погрижете, тя да е винаги на разположение на съответния потребител на продукта.

2 Указания за безопасност

2.1 Употреба по предназначение

Уплътненията на вратата уплътняват хлабината между сградата и камиона, като така защитават стоките и лицата от вредните климатични влияния.

Страничната рамкова конструкция поддава при скачването на камиона.

2.2 Употреба не по предназначение

Уплътненията на вратите не са противоударна защита!

- ▶ Защитете товаро-разтоварния пункт посредством подходящи позициониращи буфери.

В случай на нецелесъобразна употреба или при несъблюдаване на тези инструкции за употреба не може да се търси отговорност от производителя.

2.3 Квалификация на персонала

Монтажът изисква подходяща квалификация за извършване на работи по механичната част.

Съблюдавайте валидните национални разпоредби относно безопасността на труда.

3 Монтаж

- ▶ Преди да започнете с монтажа, проверете дали са налице всички части съгласно товарителницата.

УКАЗАНИЕ

Затегнете винтовете, но не толкова силно, че алуминиевият профил, респ. платницата, да се деформират.

Фиг. 1

- ▶ Определете позицията на уплътнението на вратата върху фасадата.
При размери, различни от стандартните, позициите на отворите могат да се отклоняват.
- ▶ Поставете уплътнителна лента върху задната рамка (лентата не е включена в доставката).

Фиг. 2

- ▶ Сглобете задната рамка
- ▶ Монтирайте задната рамка към фасадата. Използвайте подходящи за съответната постройка монтажни елементи.
- ▶ Фиксирайте направляващите рамена и гумените буфери.

Само при тип DSL-H:

- ▶ Сглобете телескопичните направляващи рамена и ги фиксирайте за следващите стъпки от монтажа.

Фиг. 3

Само при тип DSL:

- ▶ Най-напред центрирайте страничните платница, преди да изтеглите лепящата се лента.

Стрелка върху профилите = нагоре

- ▶ Завинтете предните платница към профилите.

Фиг. 4

Само при тип DSL:

- ▶ Най-напред центрирайте горното платнище, преди да изтеглите лепящата се лента.

Кръст върху U-образния профил = ляво горе

- ▶ Завинтете горното платнище към профилите.
При това не използвайте двата външни отвора на профилите.

Фиг. 5

- ▶ Сглобете предната рамка (5.1).
- ▶ Монтирайте задържащите гуми към страничните платница и горе, под рамковия профил.
- ▶ Стиснете S-образните куки (5.2).

Фиг. 6

- ▶ Свържете предната рамка с направляващите рамена:
При уплътнение за врата с монтажна ширина 500 мм използвайте най-горните точки за фиксиране, при монтажна ширина 600, респ. 900 мм използвайте най-долните точки за фиксиране.
Следете винтовете да влизат изправени и оставете луфт от 0,75 мм.

Фиг. 7

- ▶ Повдигнете предната рамка и обезопасете както нея, така и задната рамка.

Фиг. 8

- ▶ Определете коректната позиция на горната и страничните облицовки.
- ▶ Въмъкнете страничните и горното платница в направляващия профил (8.1).
- ▶ Отстранете предпазителя (8.2) и след това фиксирайте страничната облицовка (8.3).
- ▶ Фиксирайте горната облицовка към страничната облицовка (8.4).

Фиг. 9

- ▶ Фиксирайте горната и страничната облицовка с тапите (9.1).
- ▶ Завинтете двата самонарезни винта горе през предната рамка и горното платнище (9.2).
- ▶ Монтирайте задържащи гуми на горното платнище и на страничната рамка (9.3).
- ▶ Уплътнете уплътнението на вратата, за да защитите областта под него от дъждовна вода (9.4).

Фиг. 10

- ▶ Опция: Монтирайте ъгловите уплътняващи възглавници (10.1).
- ▶ Опция: Разделете ламелите една от друга (10.2).
- ▶ При горно платнище по-високо от 900 мм: Монтирайте задържащите гуми към горното платнище и към задната рамка (10.3). Стиснете S-образните куки.

Фиг. 11

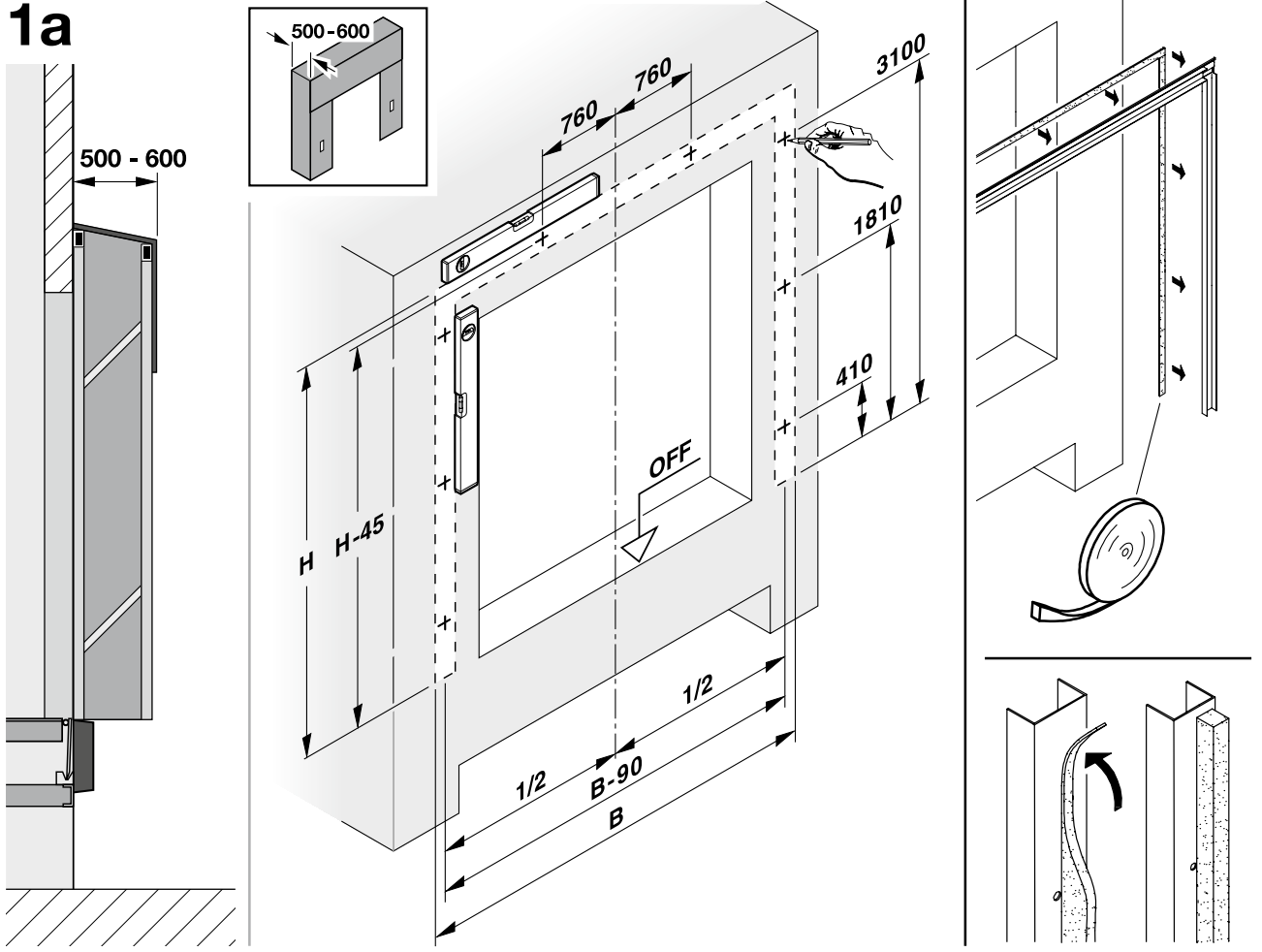
Само при тип DSL-H:

- ▶ Отстранете фиксиращия болт на телескопичното направляващо рамо.

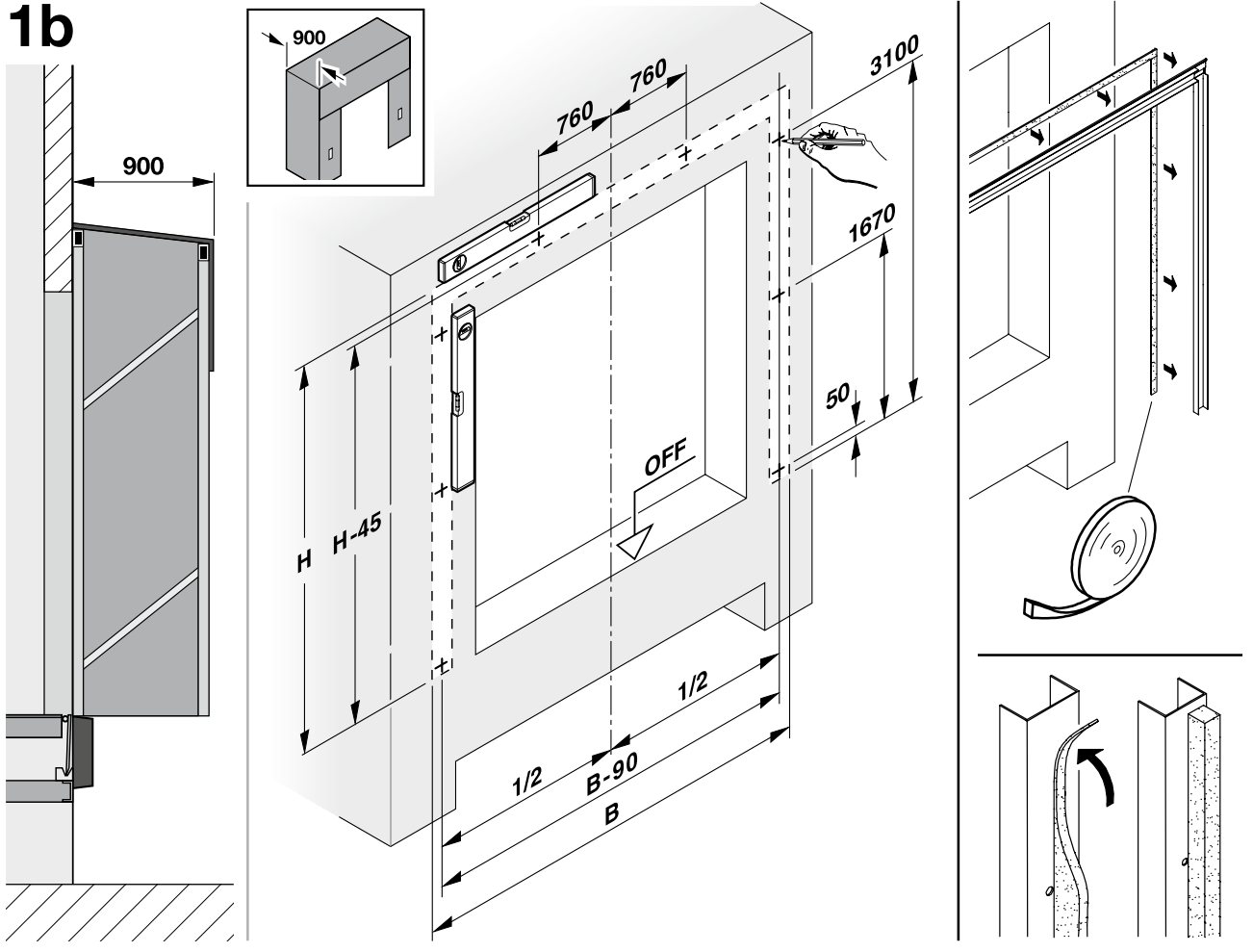
Без фигура

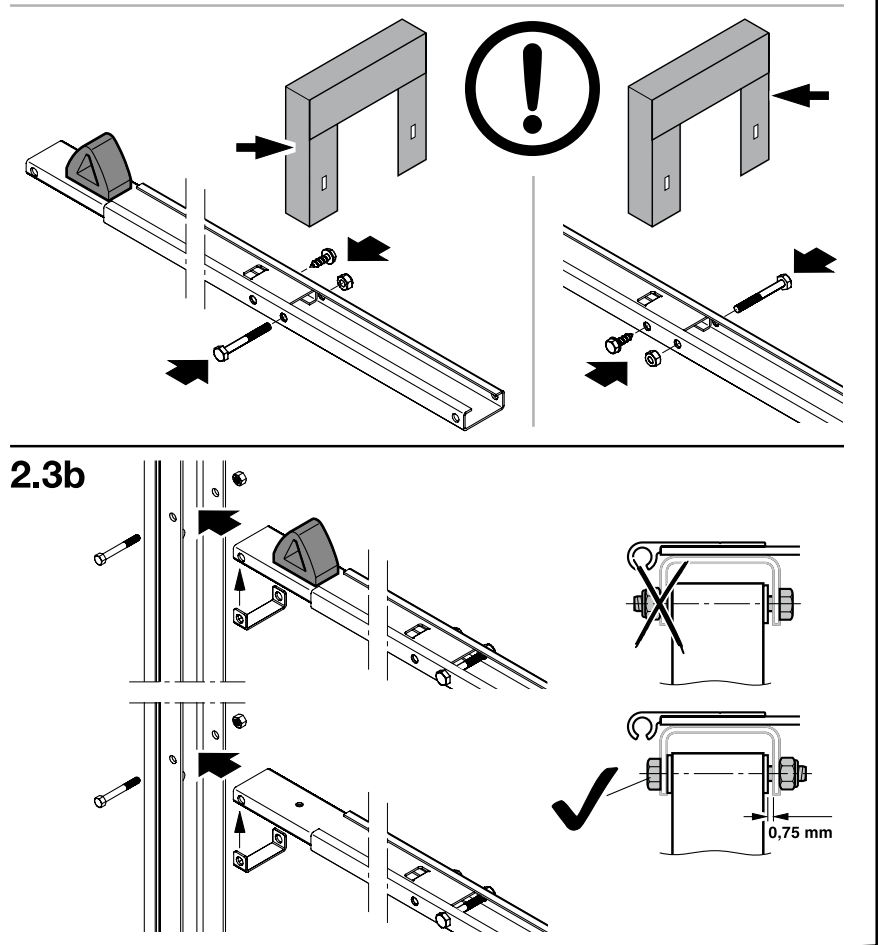
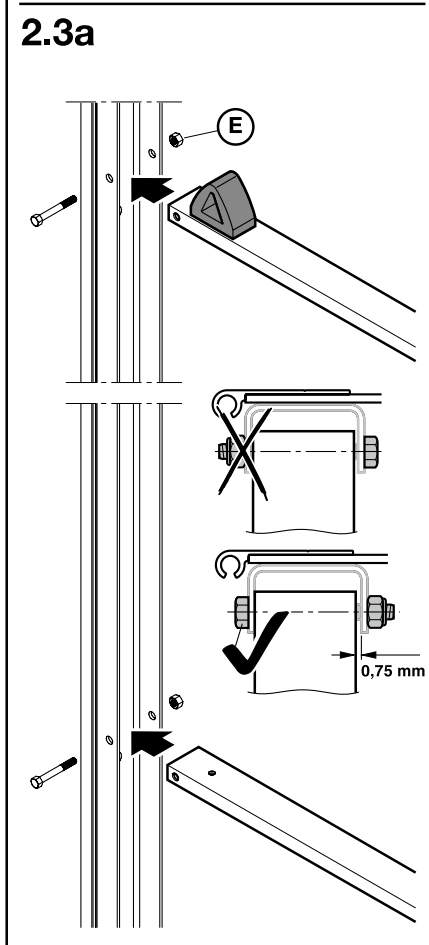
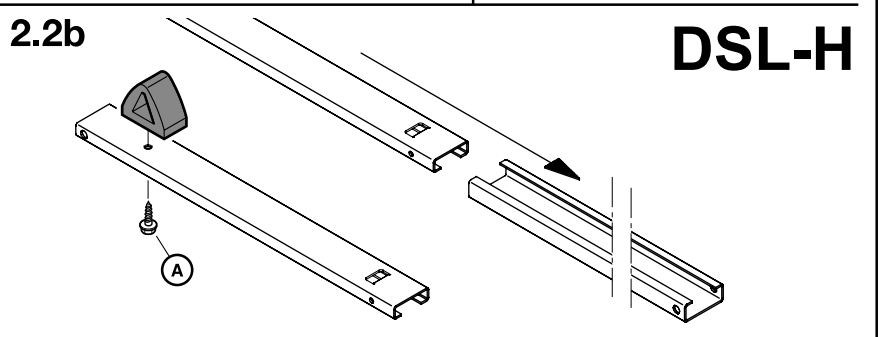
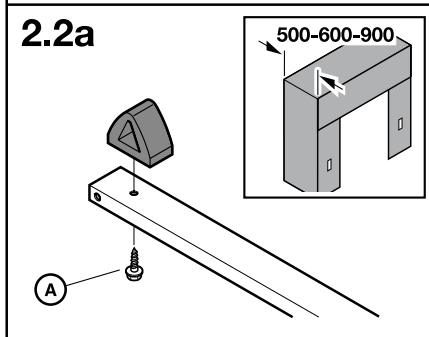
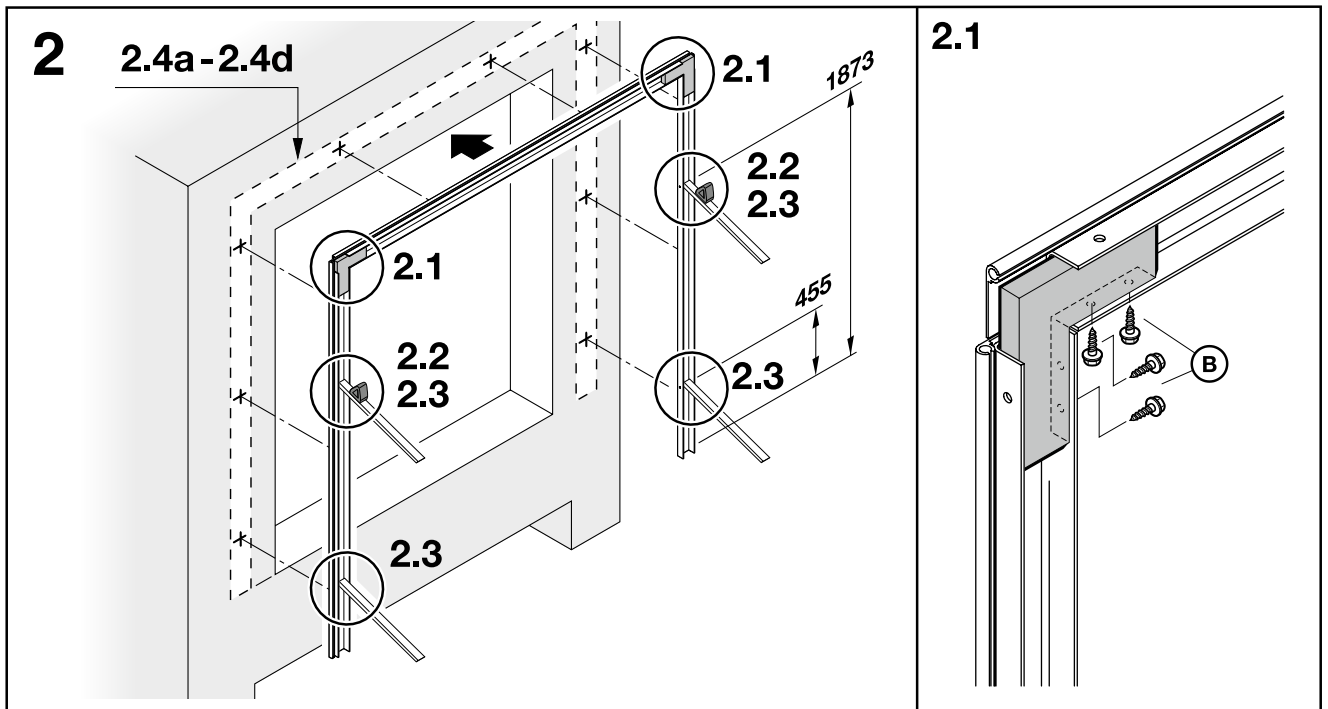
- ▶ След като приключите с монтажа, проверете дали уплътнението на вратата функционира.

1a

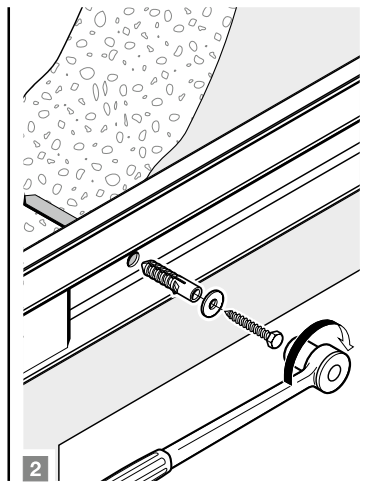
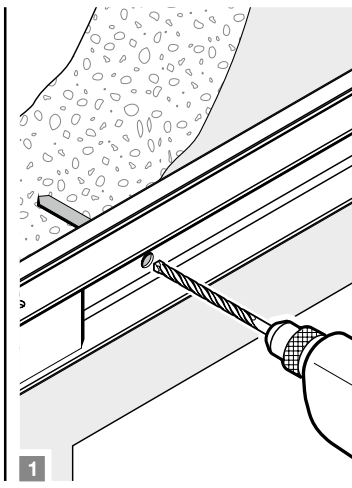
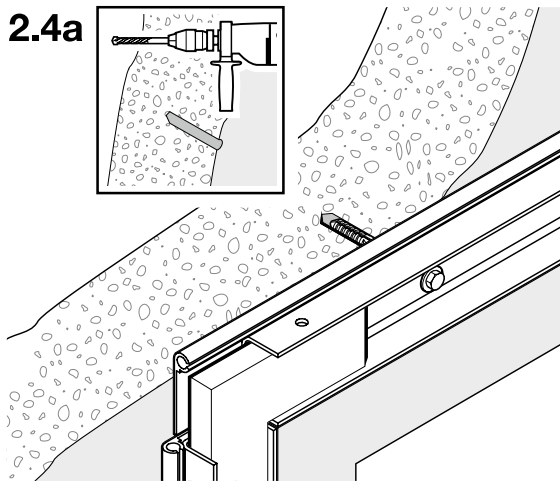
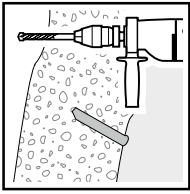


1b

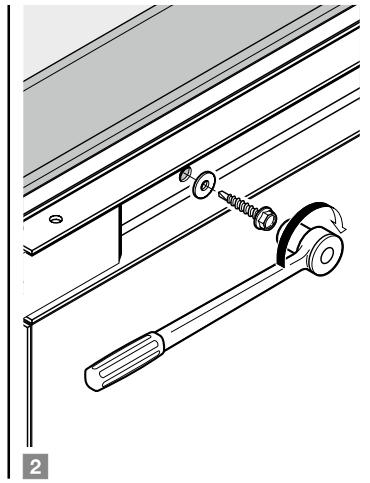
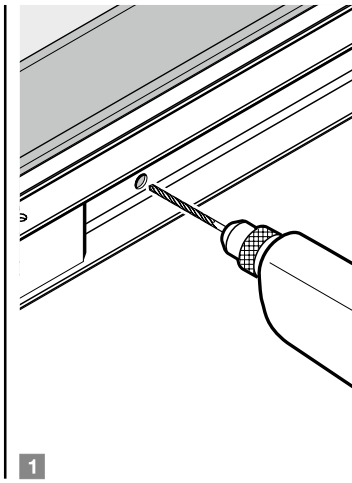
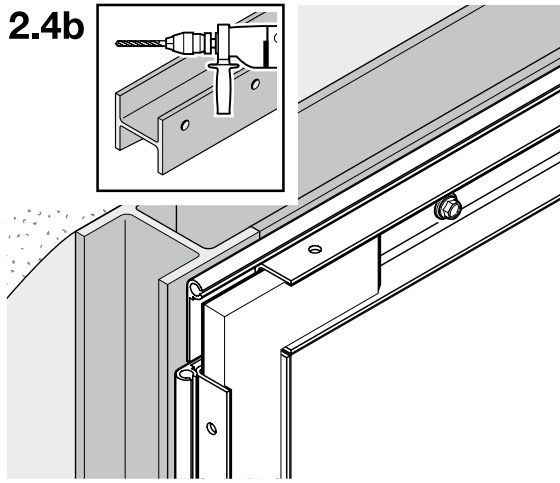
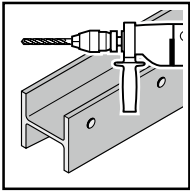




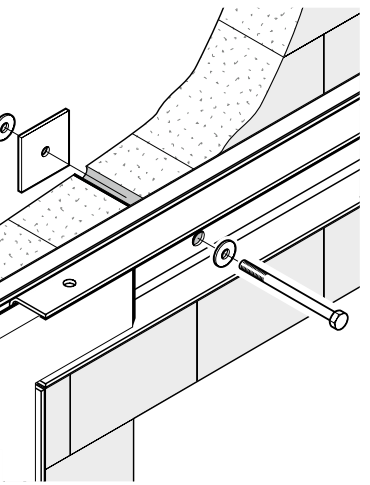
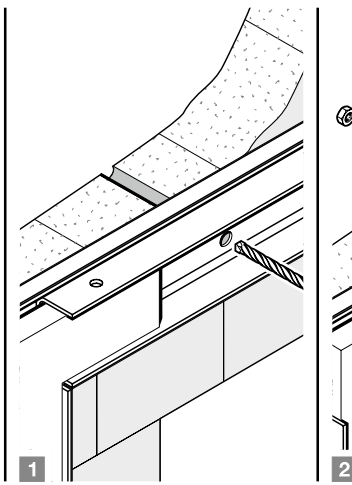
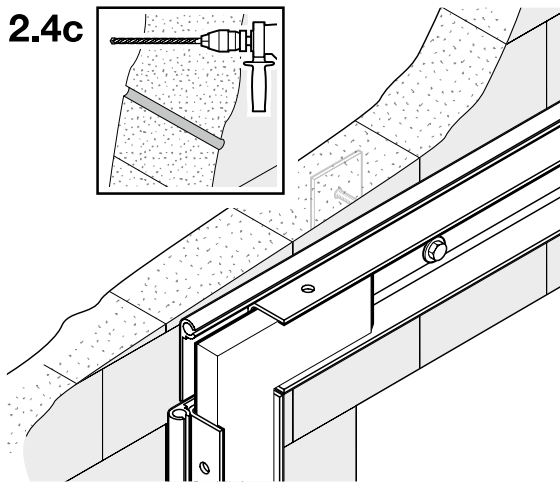
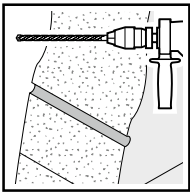
2.4a



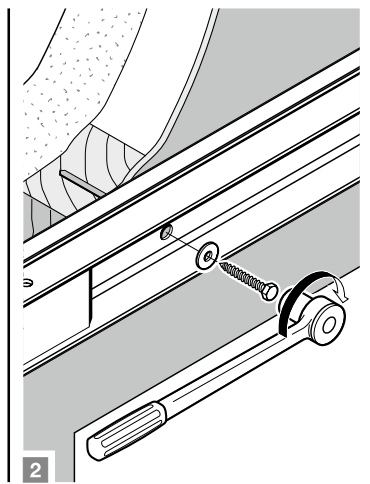
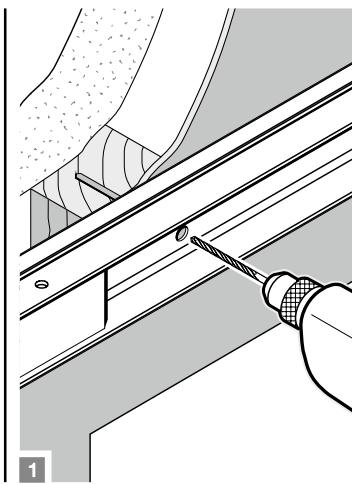
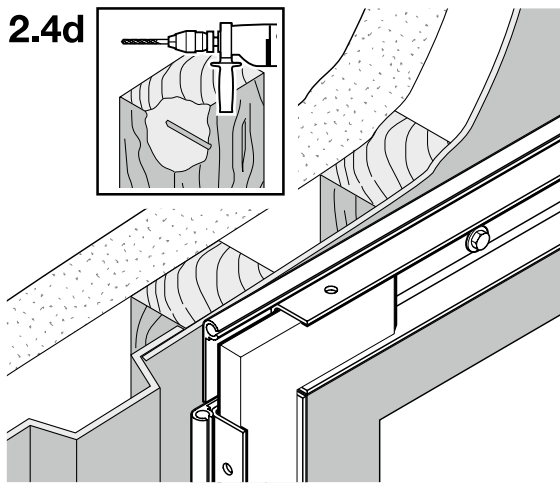
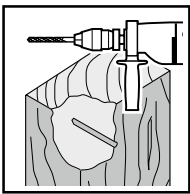
2.4b

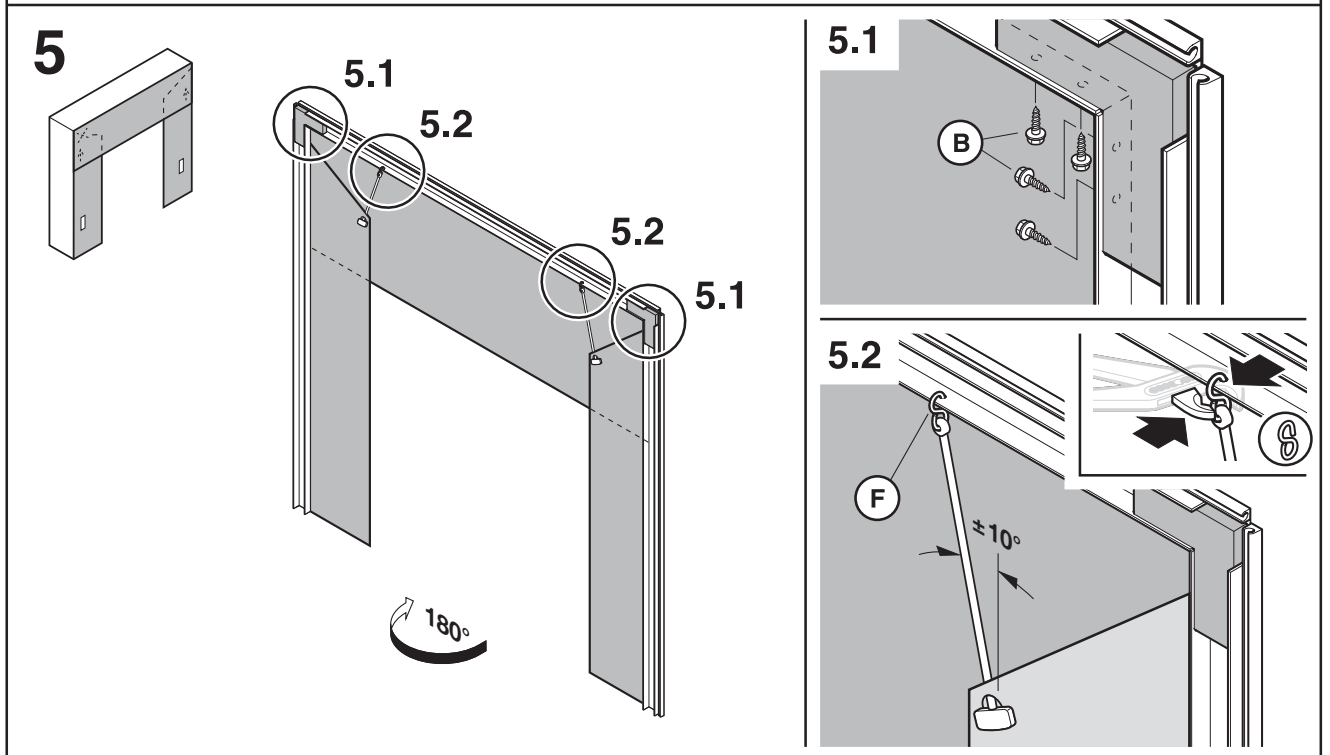
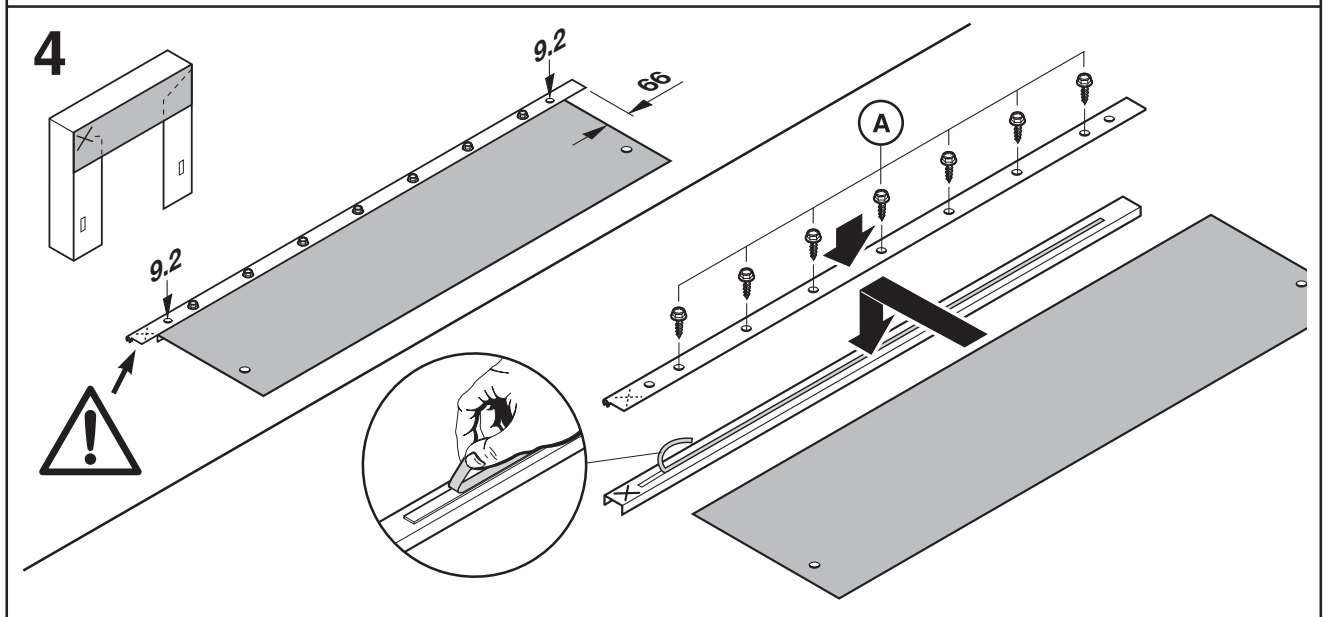
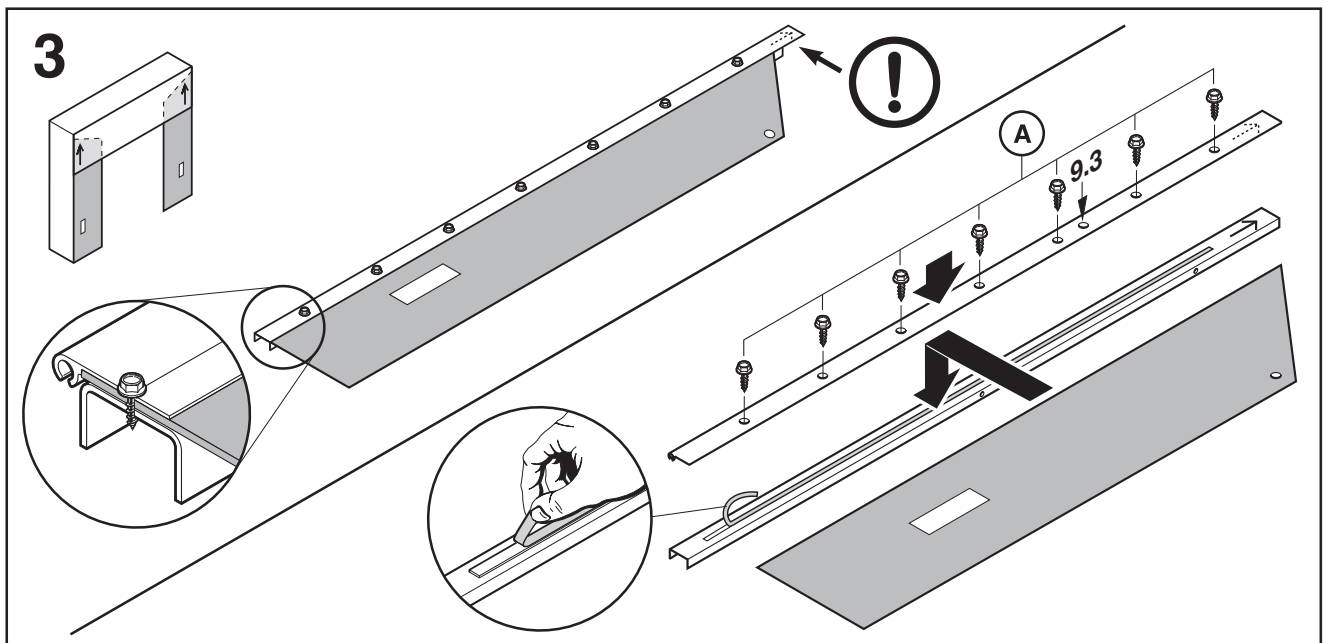


2.4c

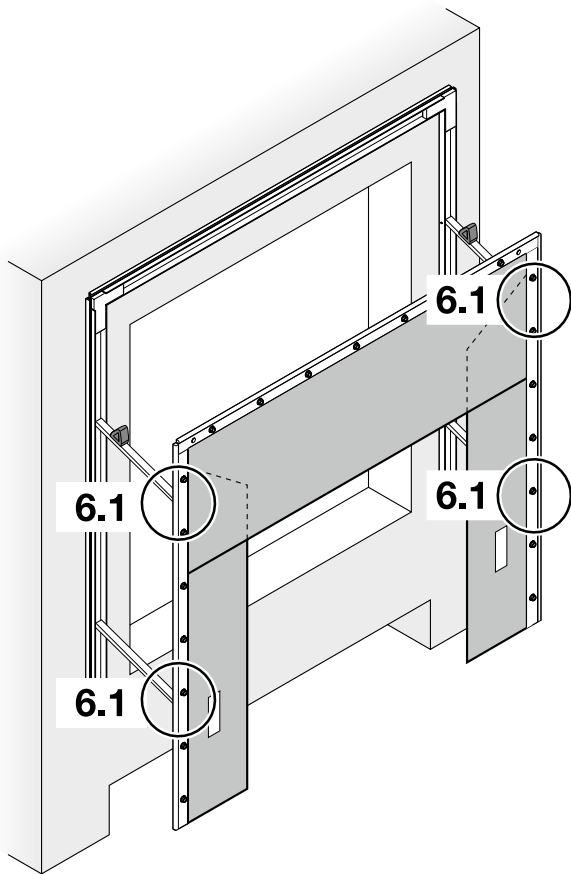


2.4d

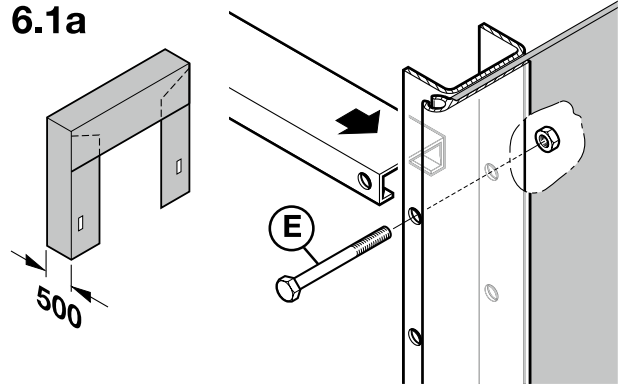




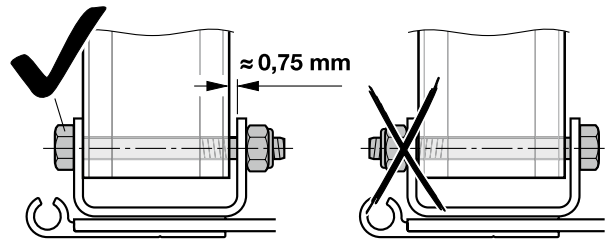
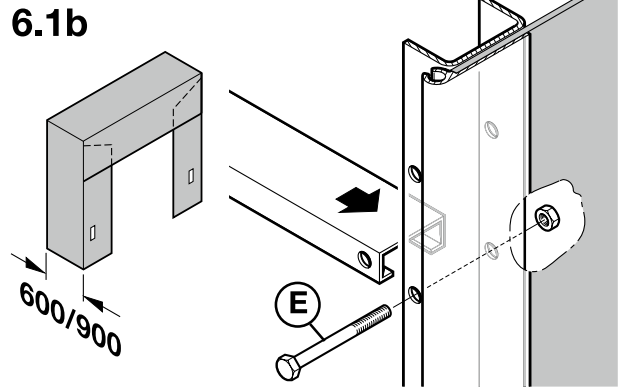
6



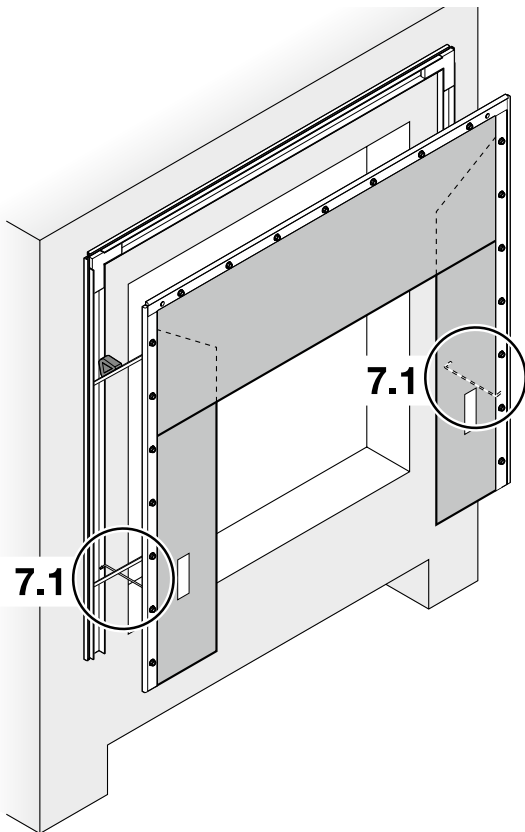
6.1a



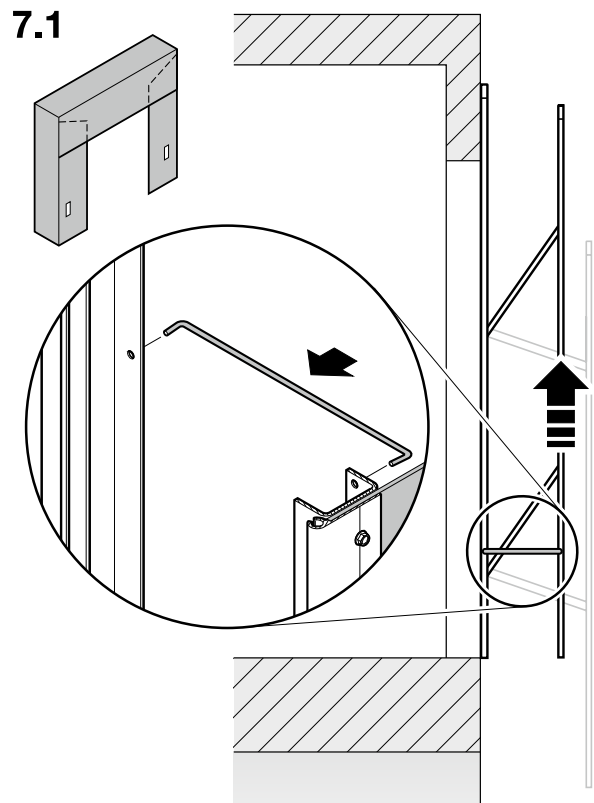
6.1b

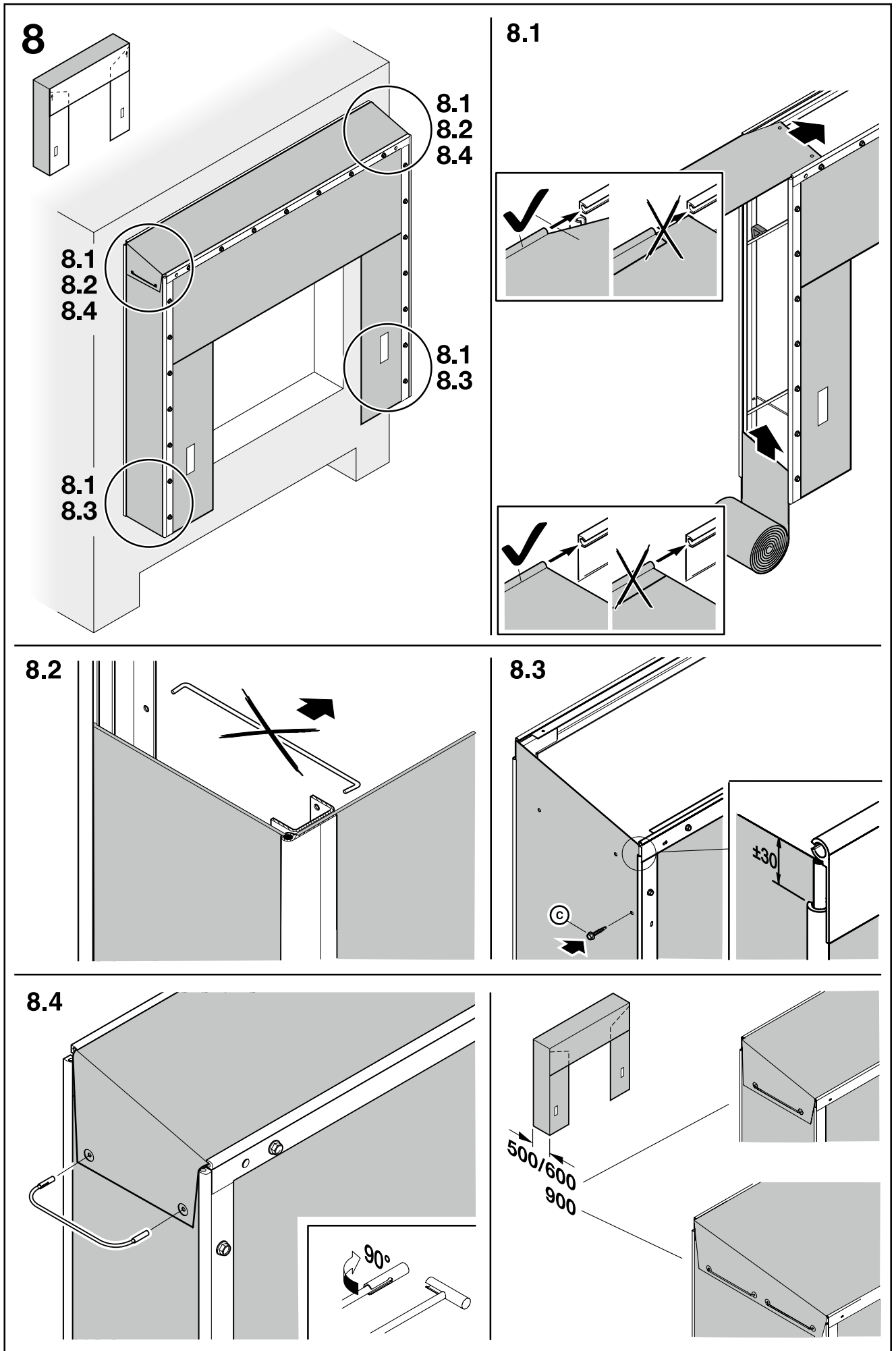


7

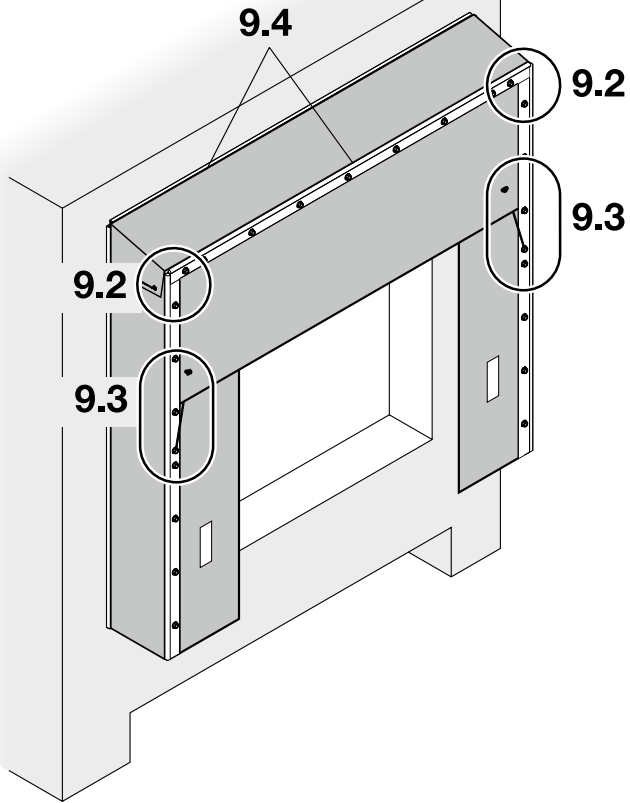


7.1

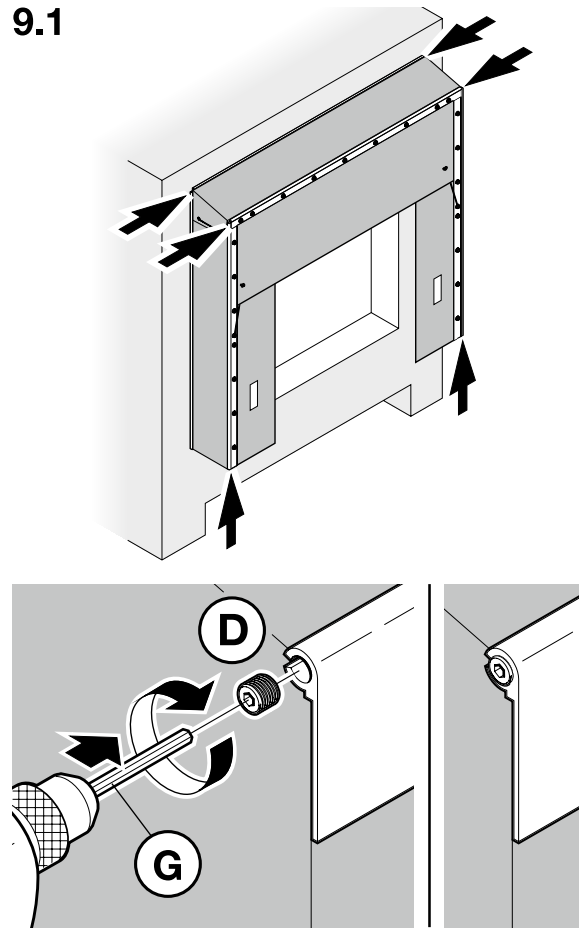




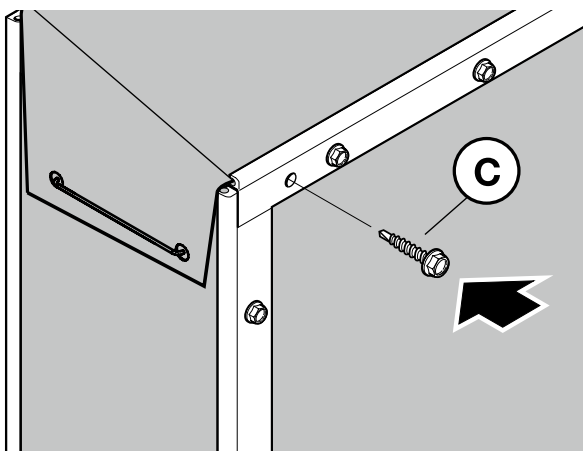
9



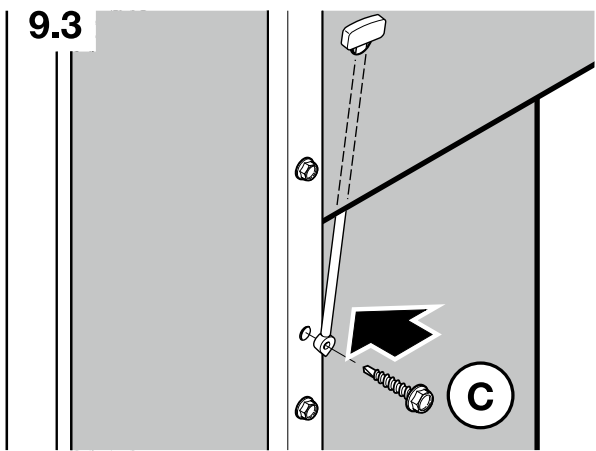
9.1



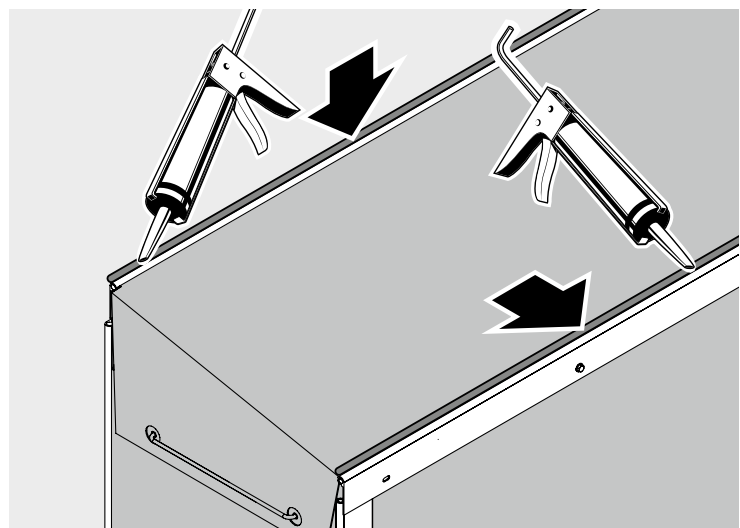
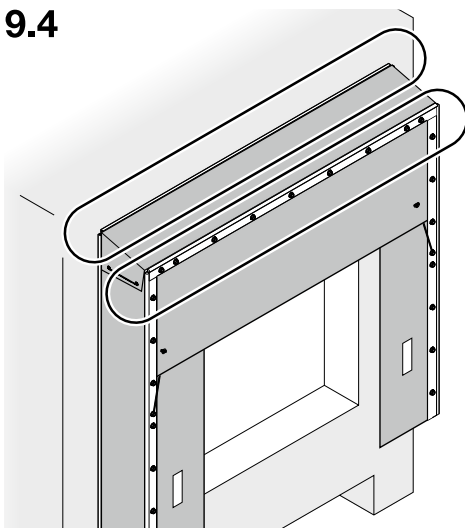
9.2



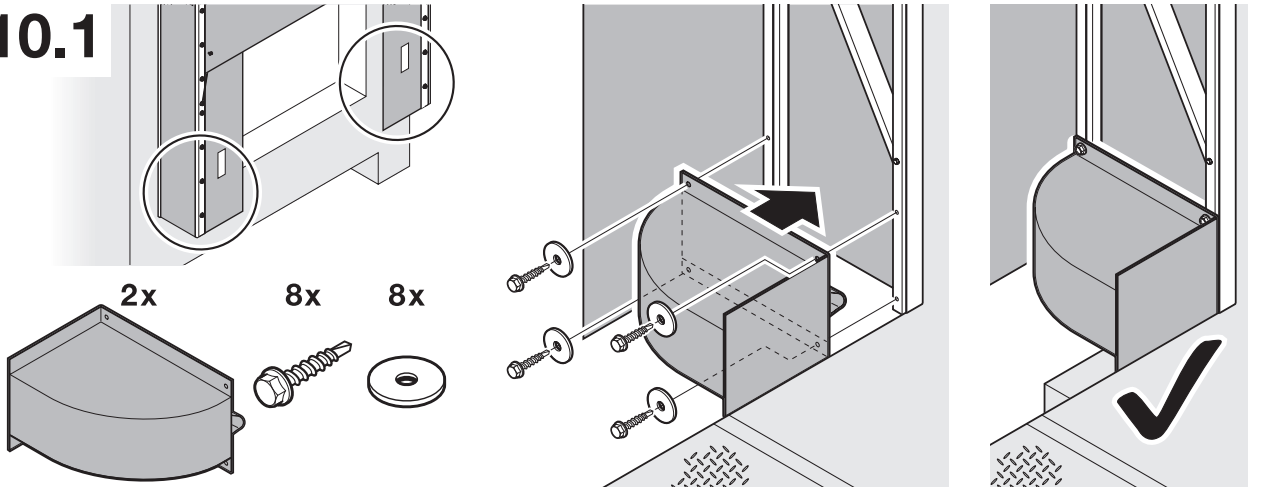
9.3



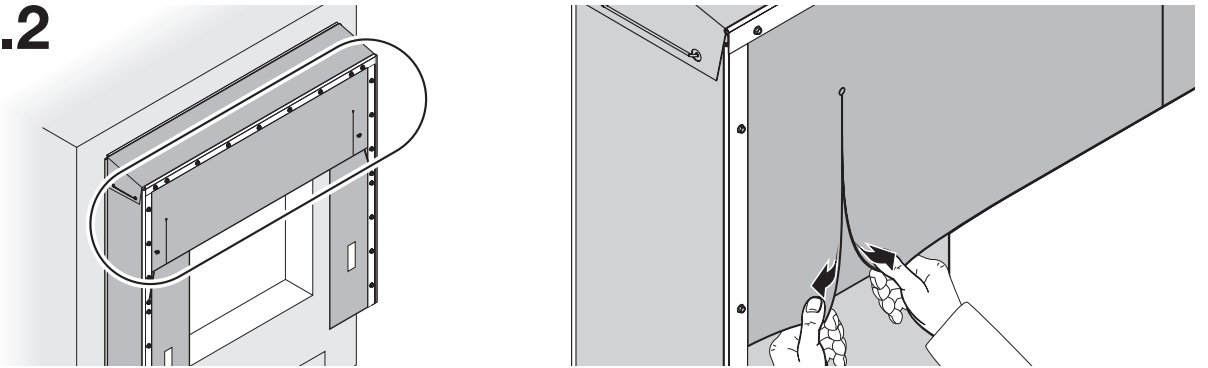
9.4



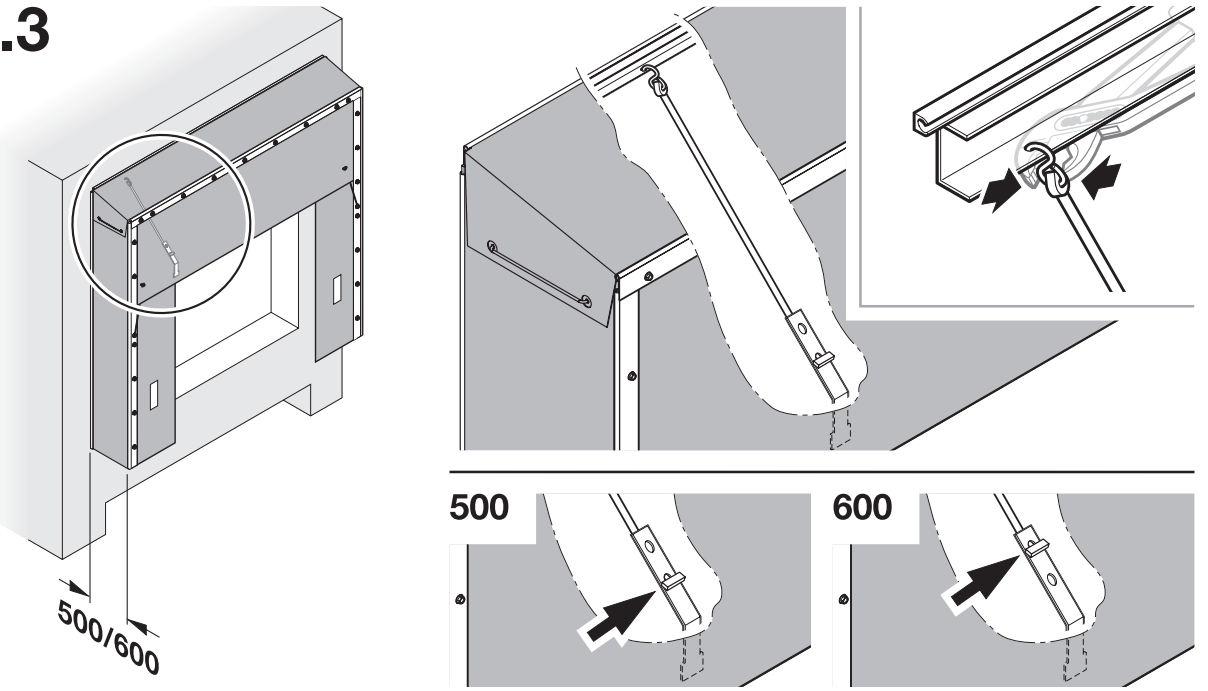
10.1



10.2

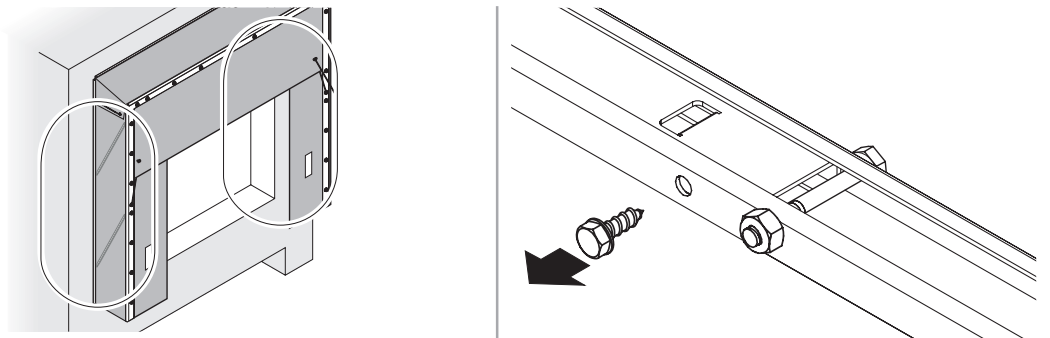


10.3



11

DSL-H



Weitergabe sowie Vervielfältigung dieses Dokuments, Verwertung und Mitteilung seines Inhalts sind verboten, soweit nicht ausdrücklich gestattet. Zuwiderhandlungen verpflichten zu Schadenersatz. Alle Rechte für den Fall der Patent-, Gebrauchsmuster- oder Geschmacksmustereintragung vorbehalten. Änderungen vorbehalten.



HÖRMANN KG Verkaufsgesellschaft
Upheider Weg 94-98
D-33803 Steinhagen
www.hoermann.com