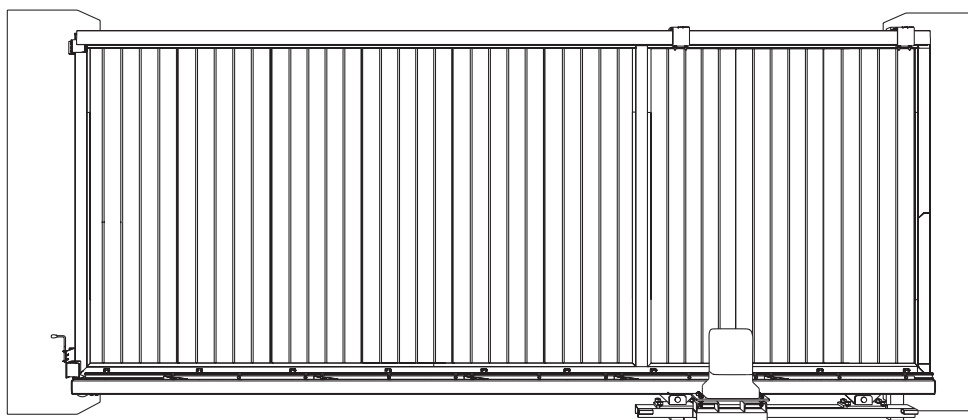


СОДЕРЖАНИЕ	2
ОБЩИЕ ПОЛОЖЕНИЯ	2
ИНСТРУМЕНТЫ	2
КОМПЛЕКТЫ ДЛЯ СБОРКИ ВОРОТ	3
КОМПЛЕКТАЦИЯ	3
СБОРКА ПОЛОТНА ВОРОТ	4

СДВИЖНЫЕ ВОРОТА

С ЗАПОЛНЕНИЕМ ИЗ ПРОФИЛИРОВАННОГО СТАЛЬНОГО ЛИСТА



Инструкция по сборке и монтажу щита

СОДЕРЖАНИЕ

Общие положения 2
 Инструменты 2
 Комплекты для сборки ворот 3
 Комплектация 3
 Сборка полотна ворот 4

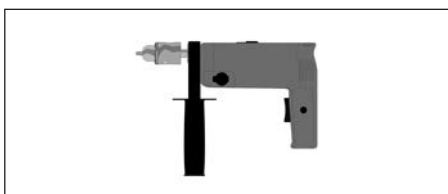
ОБЩИЕ ПОЛОЖЕНИЯ

Данная инструкция содержит свод правил по сборке полотна сдвижных ворот DoorHan с заполнением профилированным стальным листом. Строгое выполнение приведенных инструкций обеспечит длительный срок работы оборудования и устранил возможность возникновения несчастных случаев при монтаже и дальнейшей эксплуатации изделий. Данное руководство не может полностью гарантировать безопасность работы и не освобождает оператора от необходимости соблюдать все местные или национальные правила, законы и кодексы по технике безопасности.

Оператор несет ответственность за изучение и правильное понимание инструкции перед началом эксплуатации. В случае потери инструкции, следует запросить дополнительный экземпляр у поставщика. Настоящее руководство должно всегда находиться у монтажника/оператора, чтобы при необходимости он мог проверить правильность сборки оборудования. Изготовитель не осуществляет непосредственного контроля за работой ворот и их обслуживанием. Всю ответственность за безопасность эксплуатации и техническое обслуживание продукции несет оператор.

Компания DoorHan оставляет за собой право на внесение изменений в конструкцию сдвижных ворот без предварительного уведомления. Содержание данной инструкции не может представлять собой основание для юридических претензий.

ИНСТРУМЕНТЫ



1. Дрель



2. Клепальный инструмент



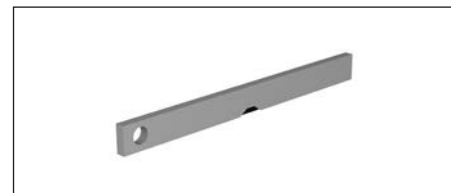
3. Рулетка 10 м



4. Резиновая киянка



5. Насадки на дрель M10



6. Строительный уровень 0,5 м



7. Набор сверл



9. Маркер



10. Комплект слесарного инструмента

КОМПЛЕКТЫ ДЛЯ СБОРКИ ВОРОТ

- «Набор комплектации с подрезкой для сборки сдвижных ворот под заполнение профлистом»
- 3500x2100 «Набор комплектации для сборки сдвижных ворот 3500x2100 (коричневый RAL8017) под заполнение профлистом»
- 3500x2100 «Набор комплектации для сборки сдвижных ворот 3500x2100 (зеленый RAL6005) под заполнение профлистом»
- 4000x2100 «Набор комплектации для сборки сдвижных ворот 4000x2100 (коричневый RAL8017) под заполнение профлистом»
- 4000x2100 «Набор комплектации для сборки сдвижных ворот 4000x2100 (зеленый RAL6005) под заполнение профлистом»
- 4500x2100 «Набор комплектации для сборки сдвижных ворот 4500x2100 (коричневый RAL8017) под заполнение профлистом»
- 4500x2100 «Набор комплектации для сборки сдвижных ворот 4500x2100 (зеленый RAL6005) под заполнение профлистом»

КОМПЛЕКТАЦИЯ



1. Несущая балка** — 1 шт.



2. Профиль основной алюминиевой рамы — 4 шт.



3. Профиль промежуточный алюминиевой рамы — 1 шт.



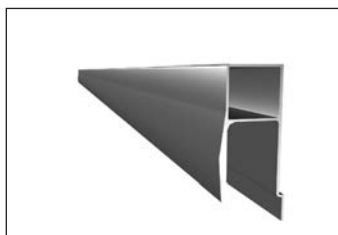
4. Профиль «притвор» (алюминиевый) — 1 шт.



5. Профиль «штапик» — 8 шт.



6. Профиль «крышка» — 3 шт.



7. Профиль «карниз» ролика направляющего — 1 шт.



8. Кронштейн крепления щита к балке — *шт.



9. Соединение щита DoorHan угловое — 4 шт.



10. Соединение щита DoorHan T-образное — 2 шт.



11. Саморез по металлу — *шт.

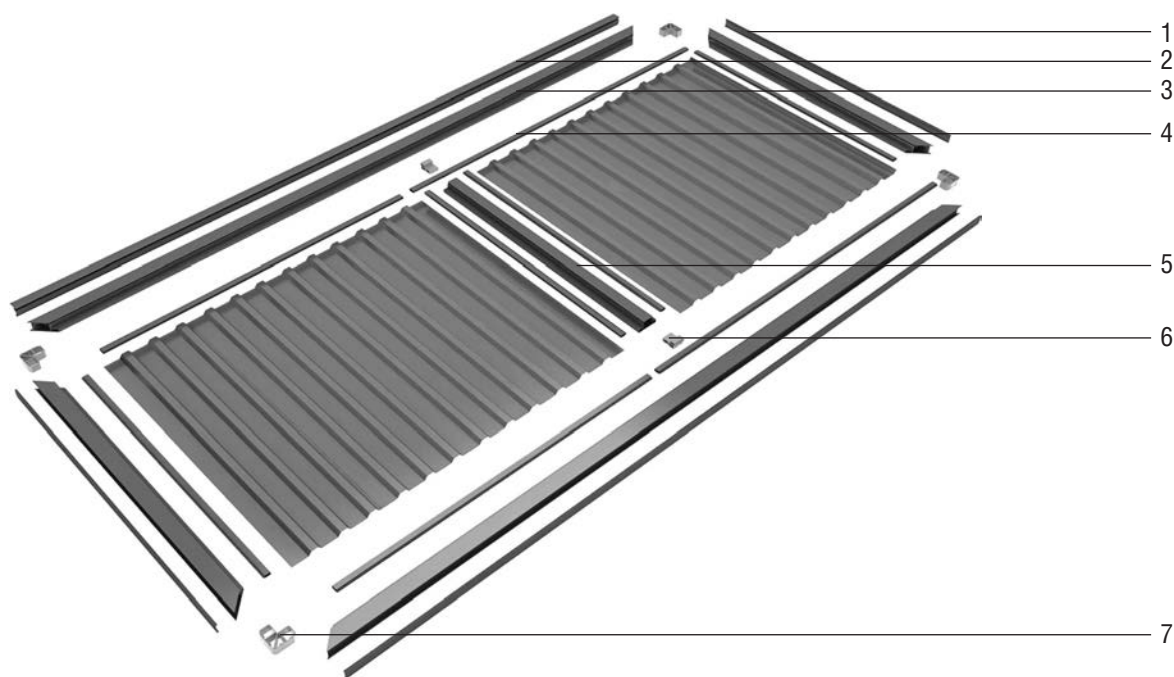


12. Заклепка — *шт.

*Количество зависит от комплекта.

**В зависимости от габаритов полотна ворот в конструкции могут использоваться несущие балки трех типоразмеров: 95x88x5 мм, 138x143x6 мм или 71x60x3,5 мм.

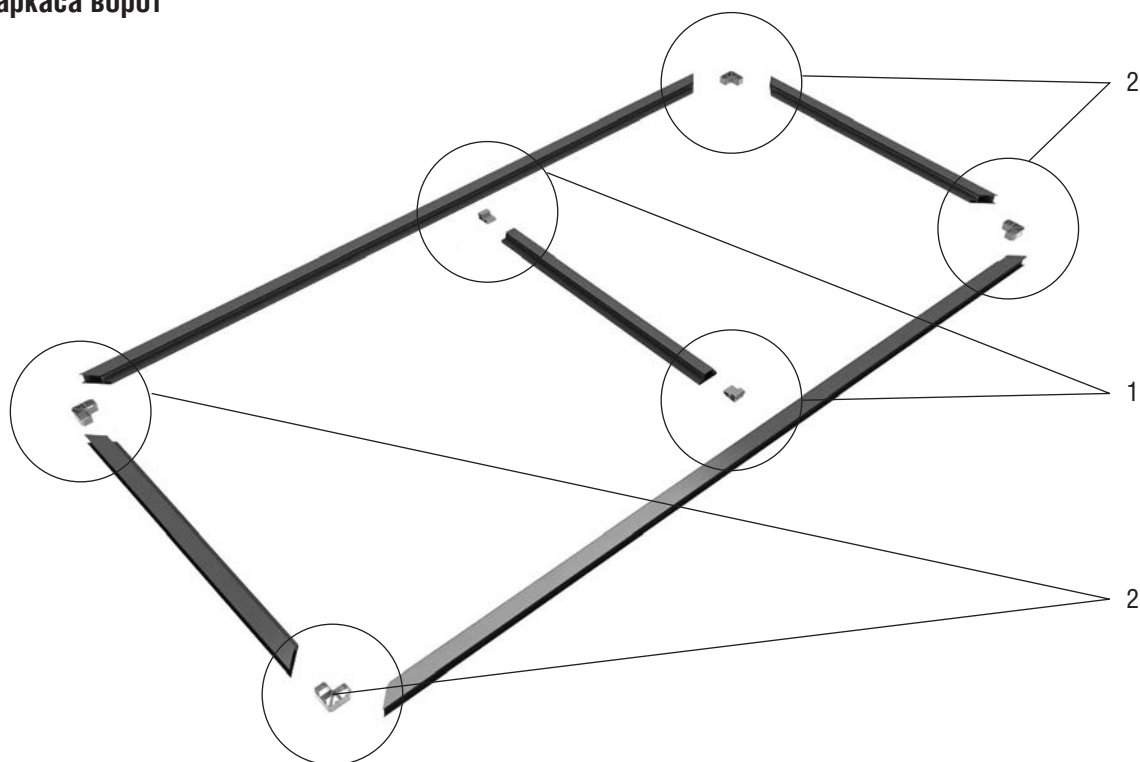
СБОРКА ПОЛОТНА ВОРОТ

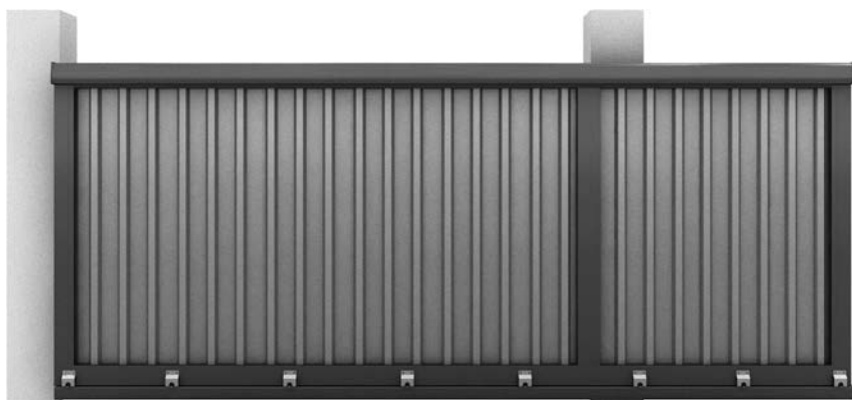


Расположение профилей и узловых элементов для сборки щита ворот:

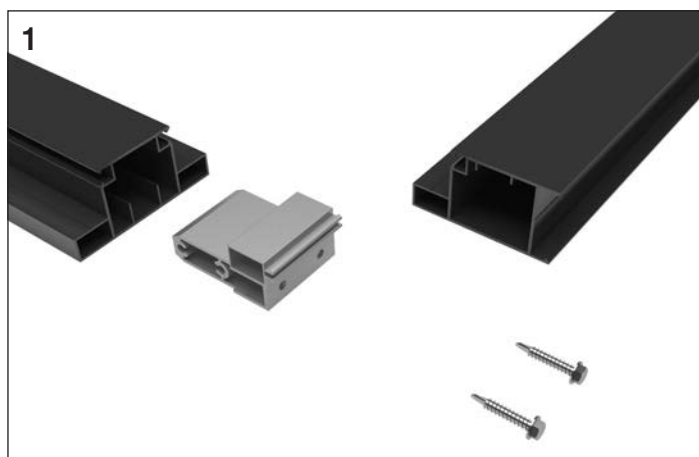
1. Профиль «крышка»
2. Профиль «нащельник»
3. Профиль основной алюминиевой рамы
4. Профиль «штапик»
5. Промежуточный профиль
6. Сухарь Т-образный
7. Сухарь угловой (артикул DHS24-2)

Сборка каркаса ворот





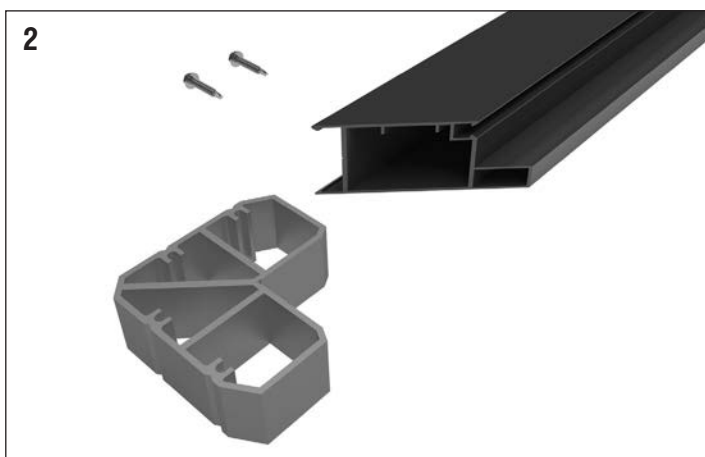
Профиль промежуточный алюминиевой рамы устанавливается на расстоянии ширины проема.



Установите Т-образный сухарь в профиль промежуточный алюминиевой рамы и закрепите его при помощи саморезов.



По аналогии соберите весь каркас ворот.

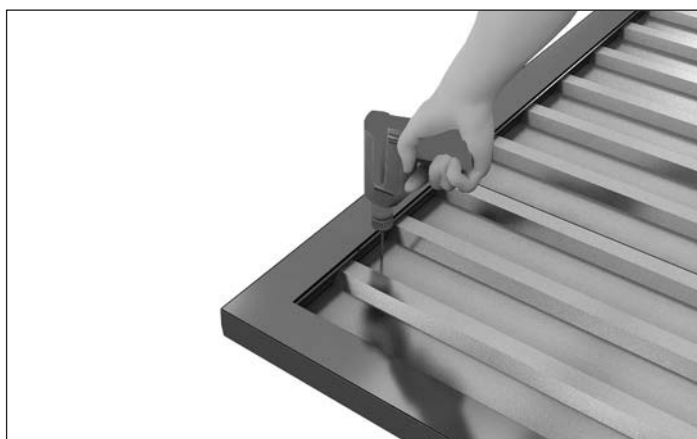


Установите угловой сухарь в основной несущий профиль и закрепите его при помощи саморезов.

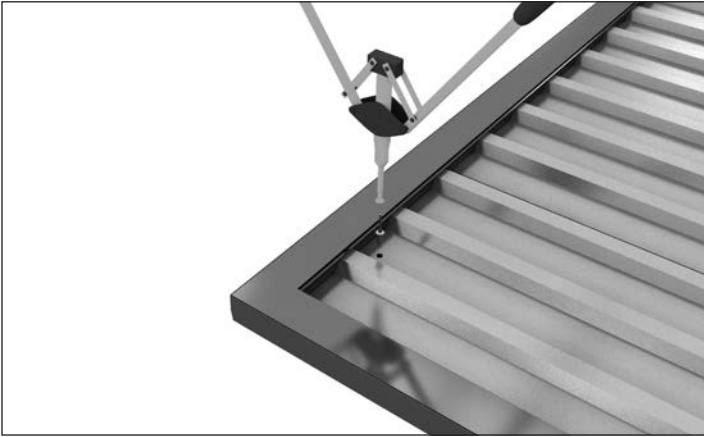
Установка профилированного стального листа



Установите профилированный стальной лист в алюминиевую раму ворот, предварительно подрезав его под необходимый размер.

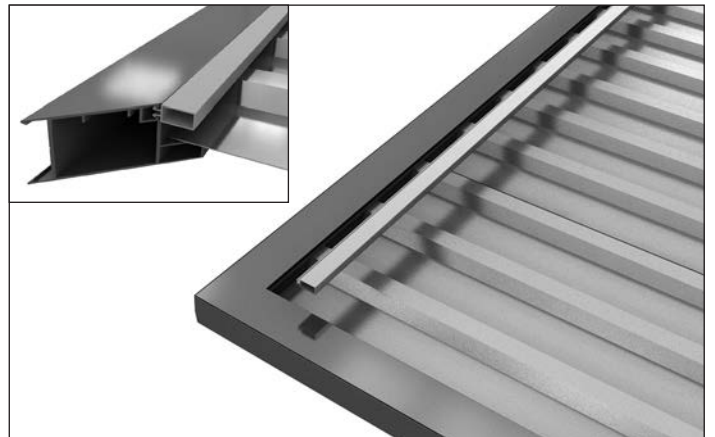
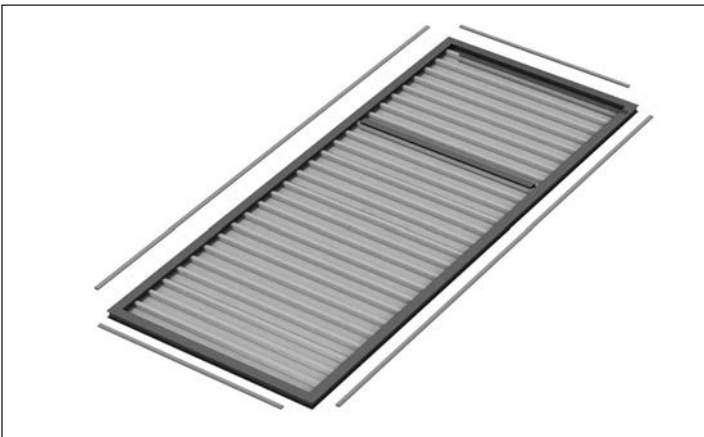


Просверлите отверстия сверлом $\varnothing 4,2$ мм для крепления профилированного стального листа на расстоянии 40 мм.



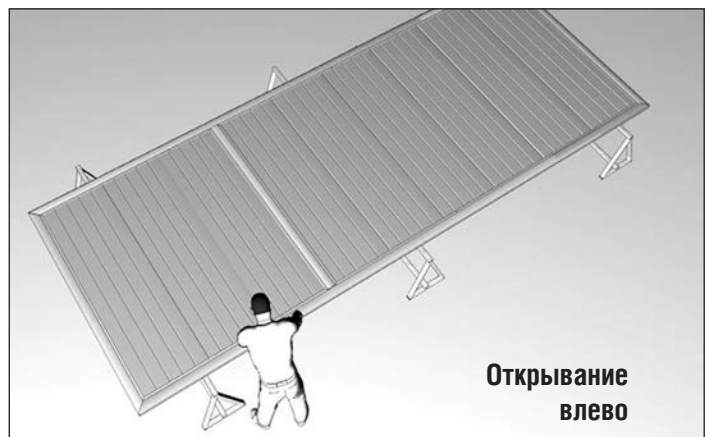
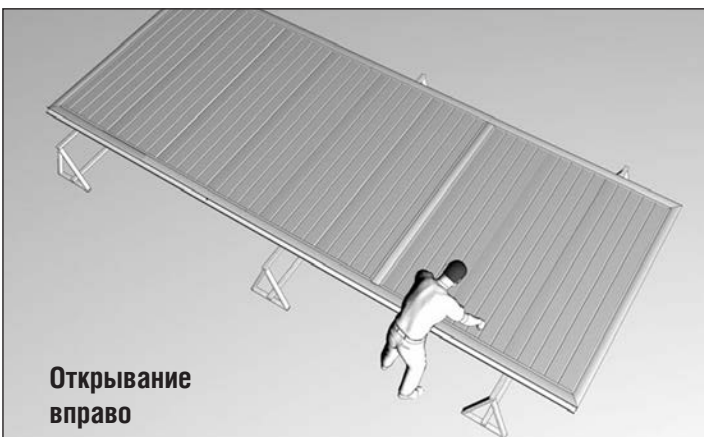
Закрепите профилированный стальной лист при помощи заклепок.

Установка профиля «штапик»

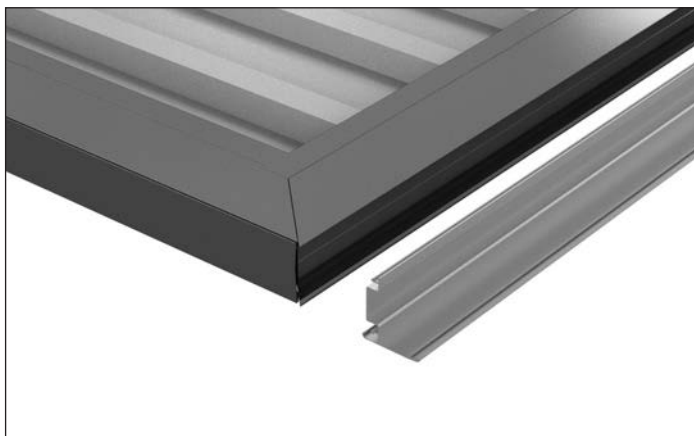
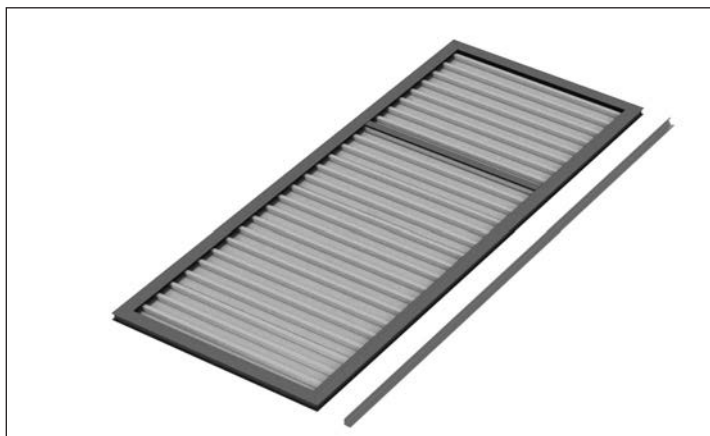


Установите профиль «штапик» для фиксации профилированного стального листа.

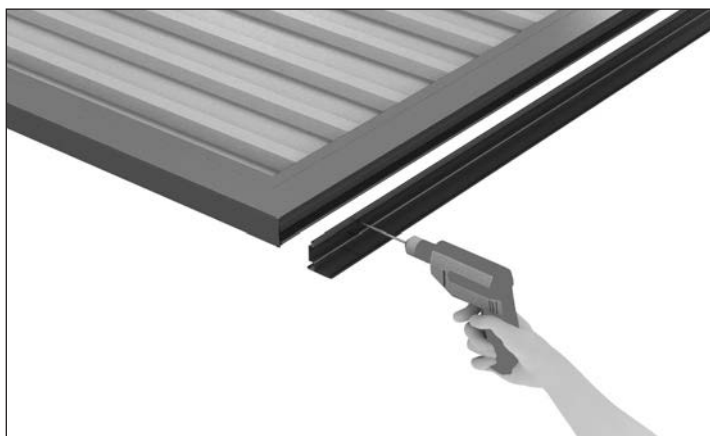
Установка профиля «нащельник»



Помните о том, что сборку щита необходимо осуществлять с учетом направления открывания ворот.



Установите профиль «притвор» в промежуточный профиль алюминиевой рамы.

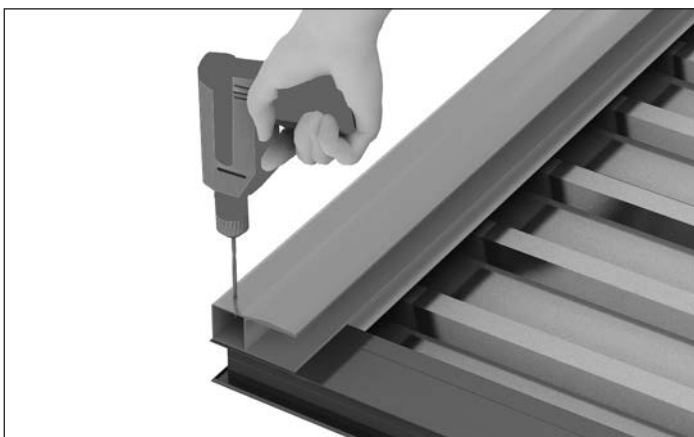
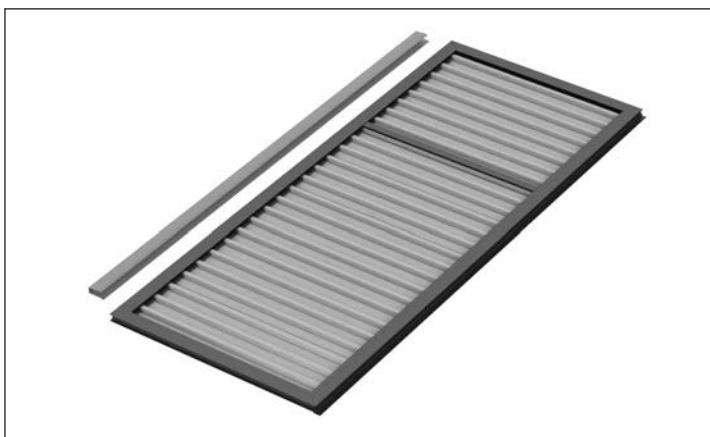


Просверлите отверстия сверлом $\varnothing 4,2$ мм для крепления.

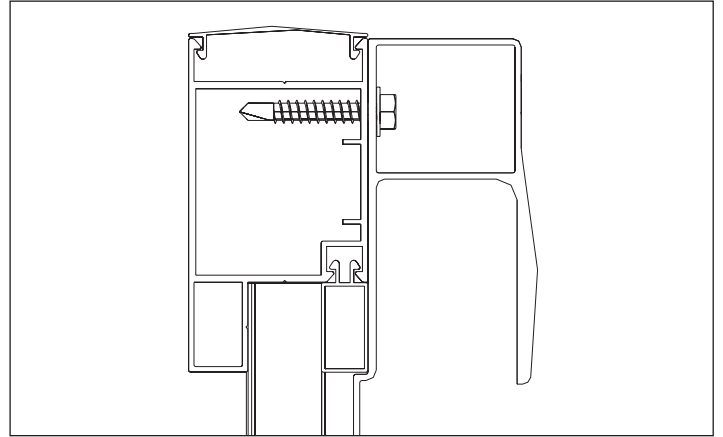


Заклепайте профиль «притвор» при помощи заклепок и клепателя.

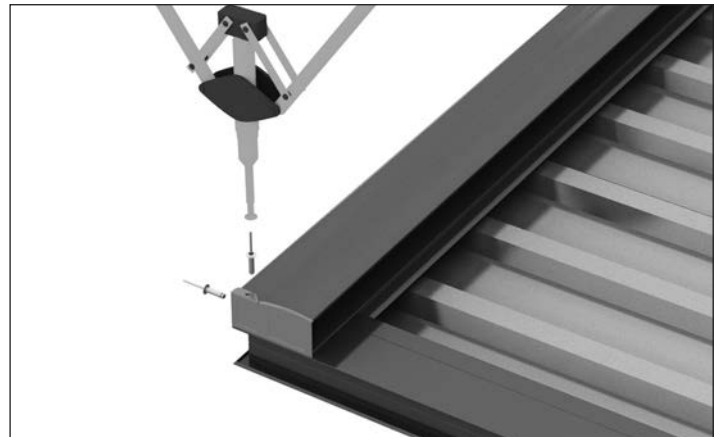
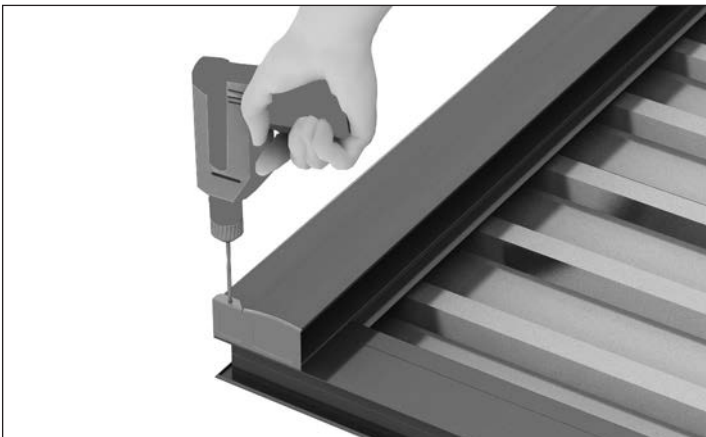
Установка профиля «карниз»



Установите профиль «карниз» на полотно и просверлите отверстия для его крепления.



Закрепите профиль «карниз» на полотно при помощи саморезов.



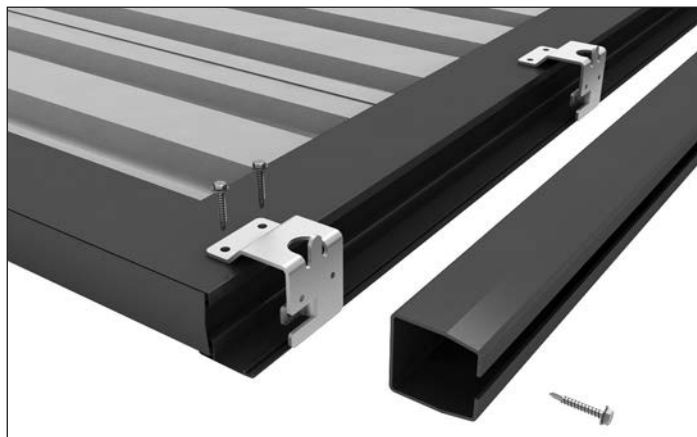
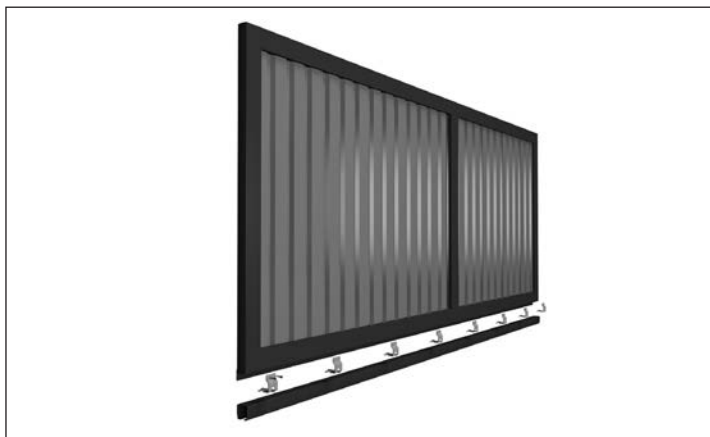
Просверлите два отверстия для крепления заглушки профиля «карниз».

Заклепайте заглушку при помощи заклепок и клепателя.

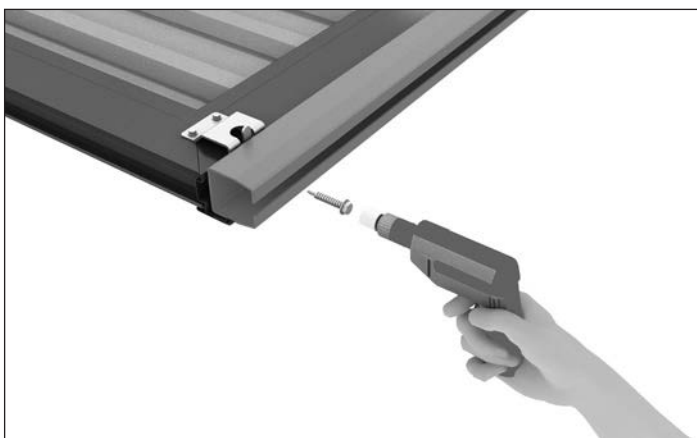
Установка профиля «крышка»



Установите профиль «крышка» на основной несущий профиль.

Крепление балки к полотну ворот

Закрепите балку к полотну ворот при помощи саморезов в отверстия, просверленные в балке на производстве.



Закрепите кронштейны крепления балки на полотне ворот.

Сборка щита окончена.

DOORHAN[®]

Компания DoorHan благодарит вас за приобретение нашей продукции.
Мы надеемся, что вы останетесь довольны качеством данного изделия.

По вопросам приобретения, дистрибуции и технического обслуживания
обращайтесь в офисы региональных представителей или центральный
офис компании по адресу:

ул. Новая, д. 120, с. Акулово, Одинцовский р-н,
Московская обл., Россия, 143002
Тел.: (495) 933-24-00, 981-11-33
E-mail: Info@doorhan.ru
www.doorhan.ru