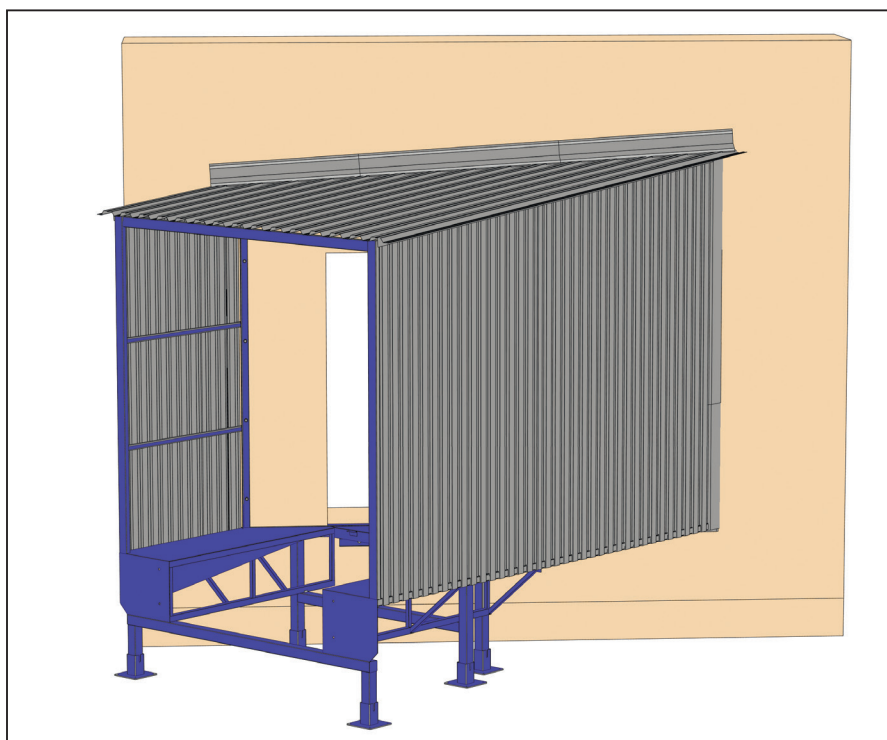


ТАМБУР ПЕРЕГРУЗОЧНЫЙ ЛЕГКОЙ СЕРИИ КОСОЙ



Руководство по монтажу и эксплуатации

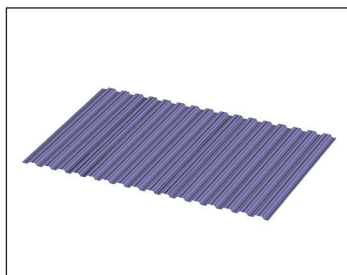
НАЗНАЧЕНИЕ ИЗДЕЛИЯ

Тамбур перегрузочный представляет собой комплексную конструкцию, вынесенную за пределы здания, что позволяет эффективно использовать складские площади. В комплексную конструкцию тамбура перегрузочного входят герметизатор проема и уравнивательная платформа.

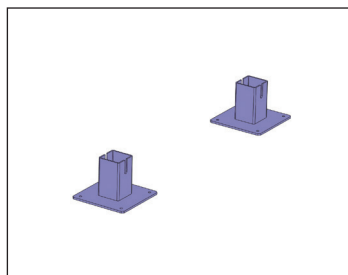
Размеры тамбура определяются габаритами необходимой уравнивательной платформы и герметизатора проема.

ОБОРУДОВАНИЕ

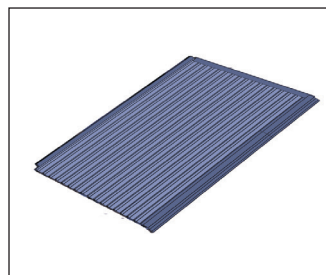
Детализровка



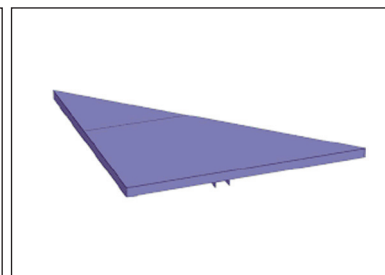
Профлист С44



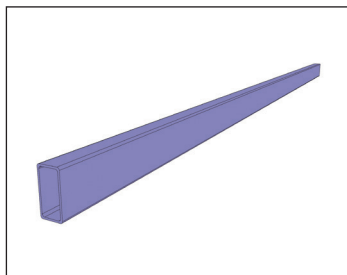
Основания опор



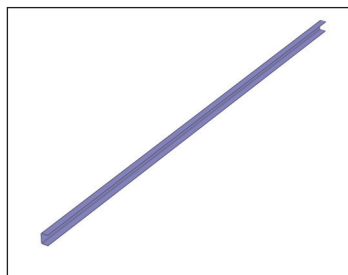
Стена



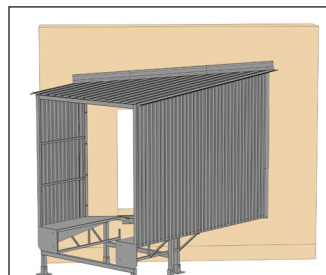
Треугольник тамбура



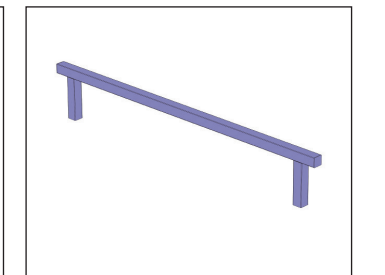
Труба 50x50x3 мм
100x50x4 мм



Уголок 50x50x4 мм



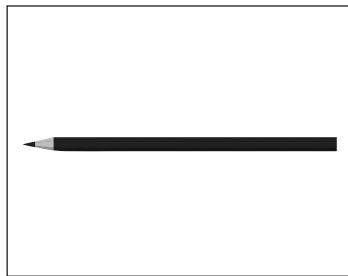
Тумбы



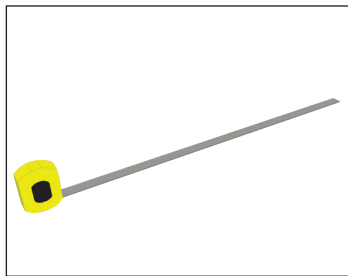
Опора

ИНСТРУМЕНТЫ

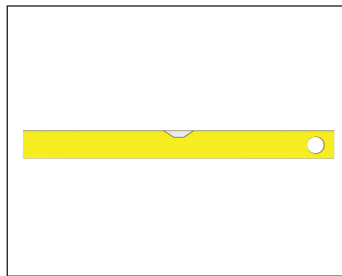
Для выполнения монтажа рекомендуется использовать следующие инструменты:



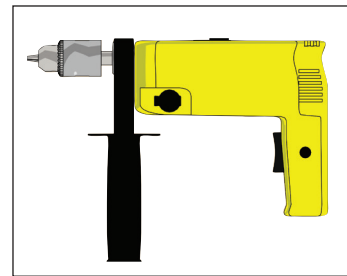
Карандаш



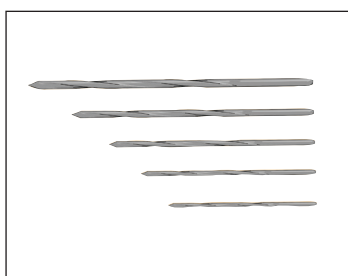
Рулетка



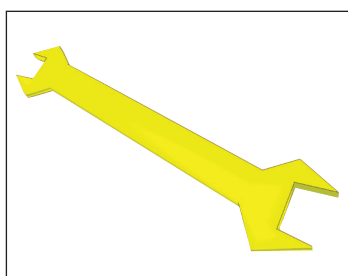
Строительный
уровень



Дрель и перфоратор



Комплект сверл



Комплект гаечных ключей



Перчатки



Сварочный аппарат

ОБЩИЕ ИНСТРУКЦИИ ПО ТЕХНИКЕ БЕЗОПАСНОСТИ

Для обеспечения правильной и безопасной установки тамбура перегрузочного выполняйте следующие правила:

- при монтаже используйте только исправные инструменты;
- выполняйте этапы установки в той последовательности, в которой они указаны на рисунках;
- при замене поврежденных деталей используйте только оригинальные запчасти.

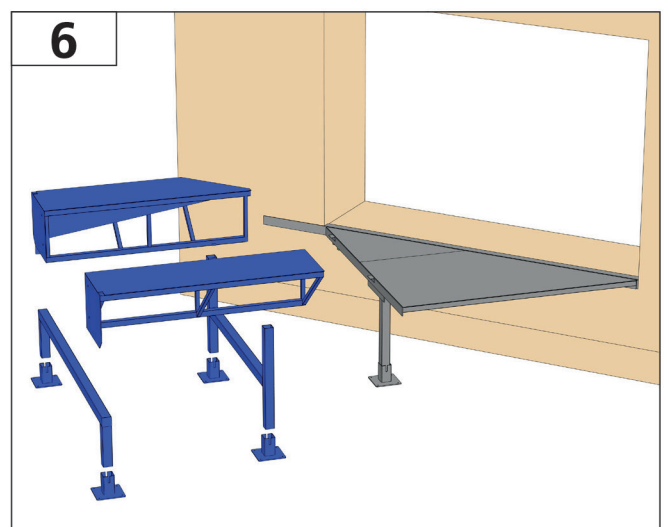
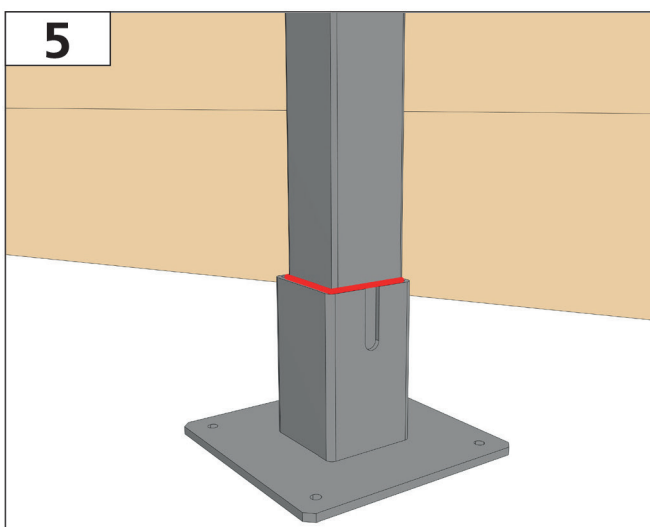
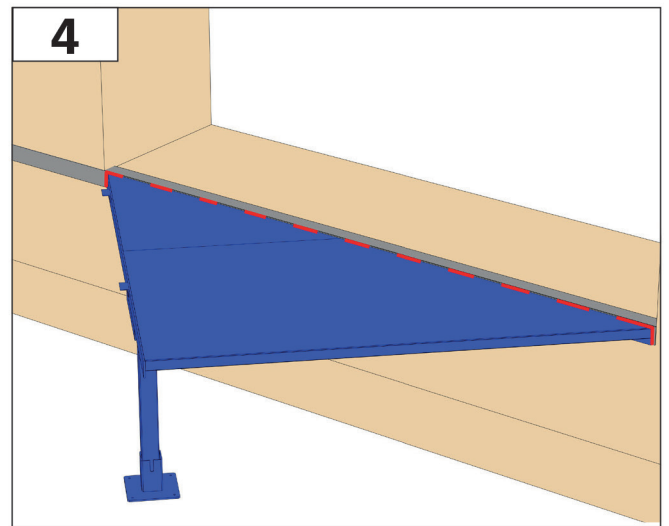
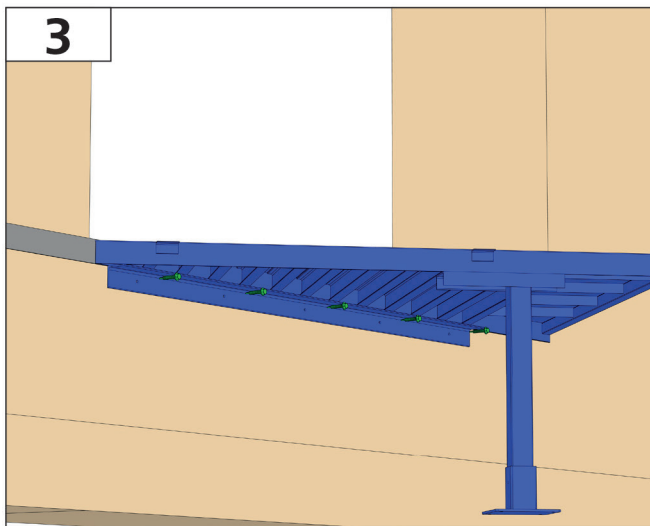
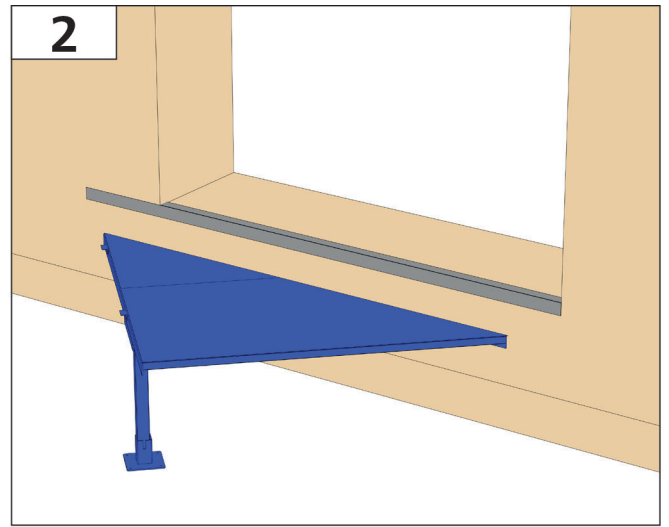
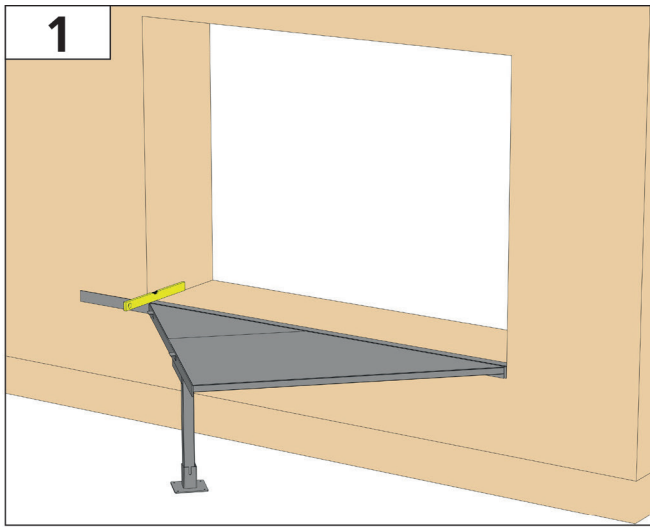
В ином случае правильная работа изделия не может быть гарантирована. Кроме того, гарантия потеряет силу.

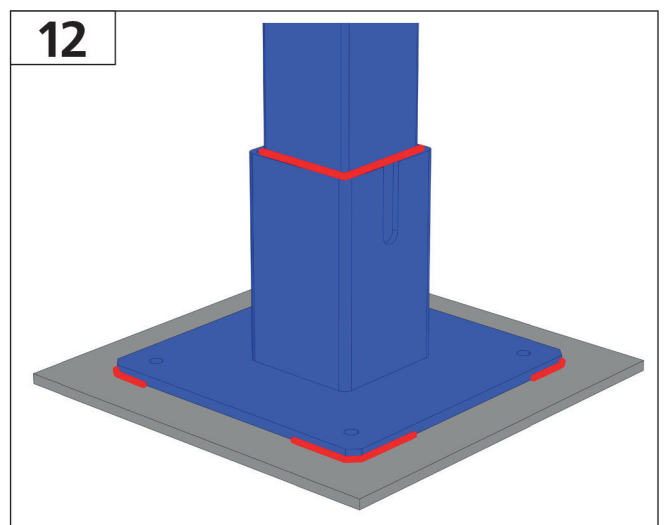
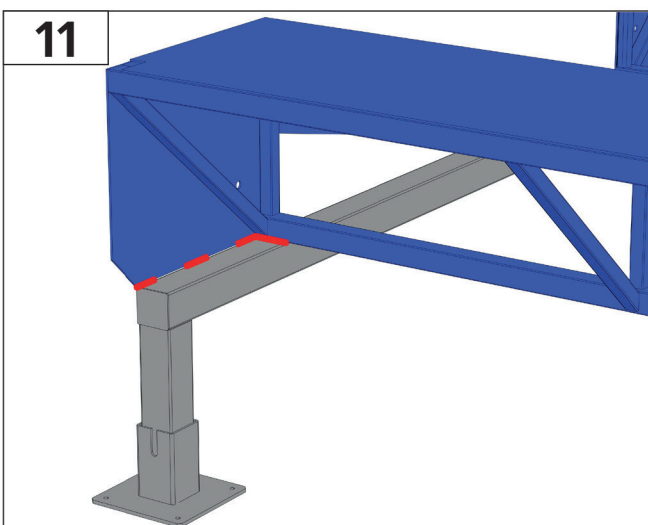
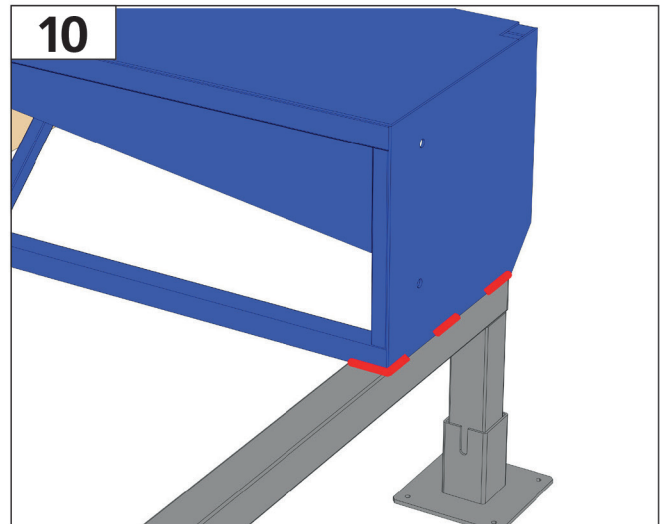
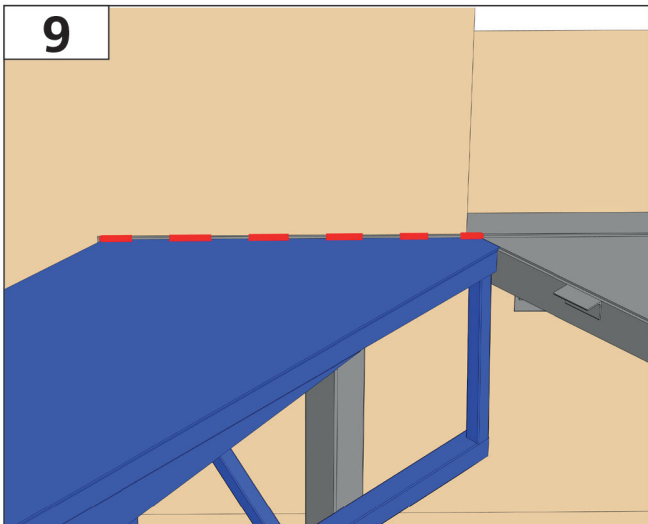
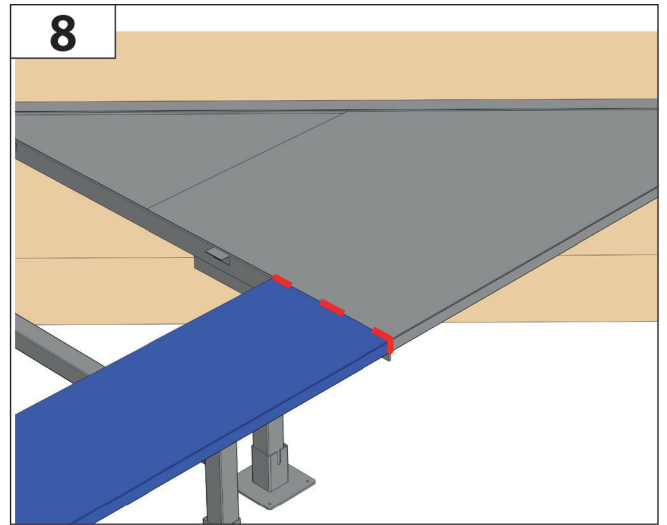
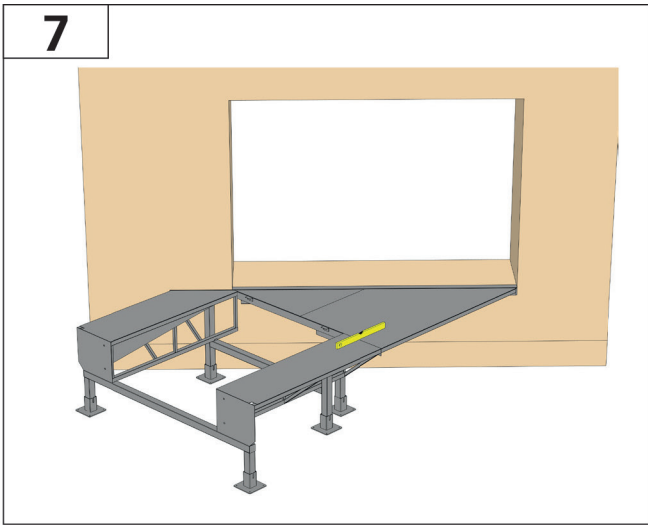


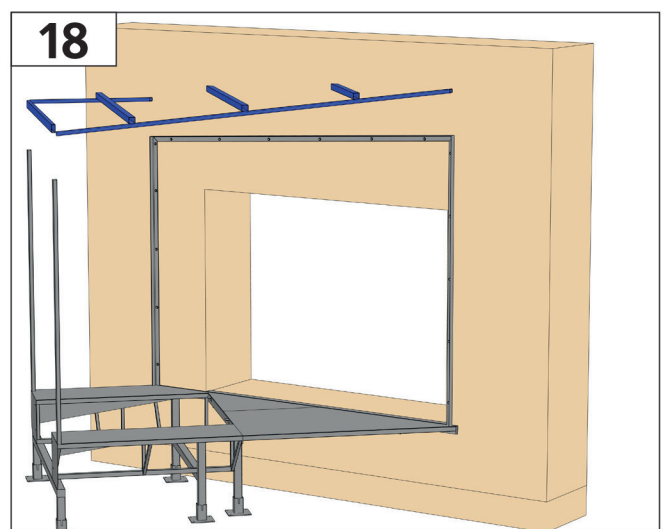
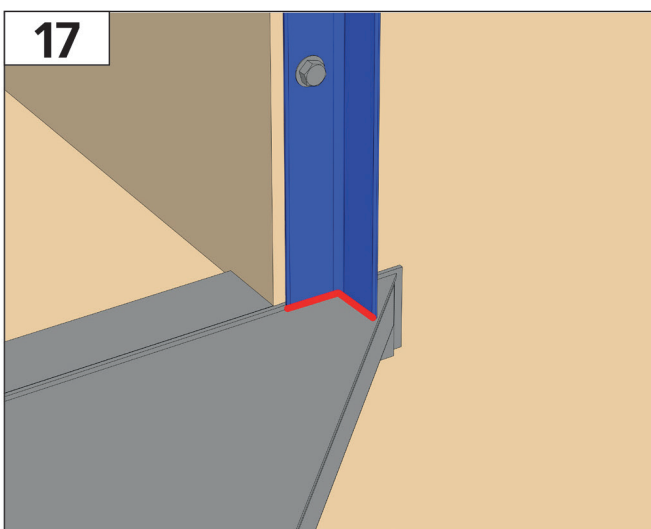
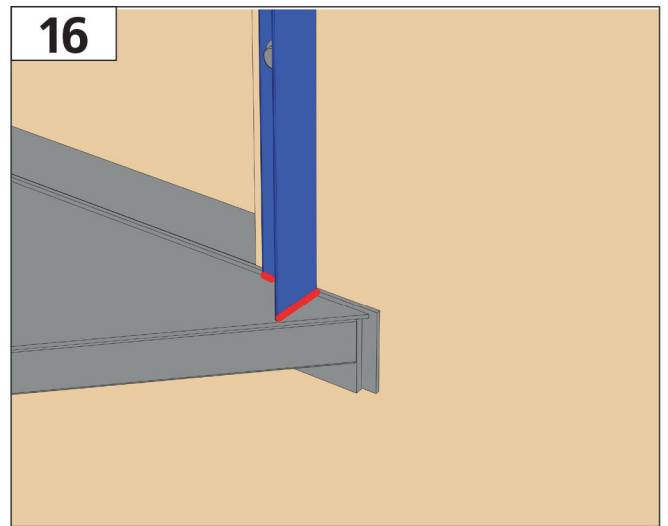
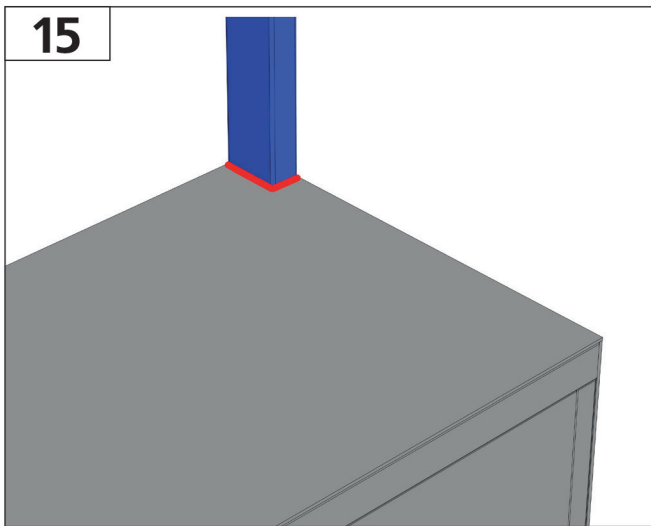
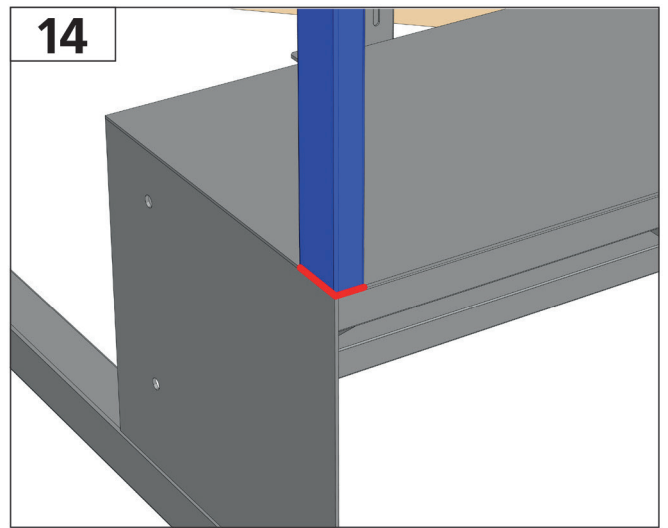
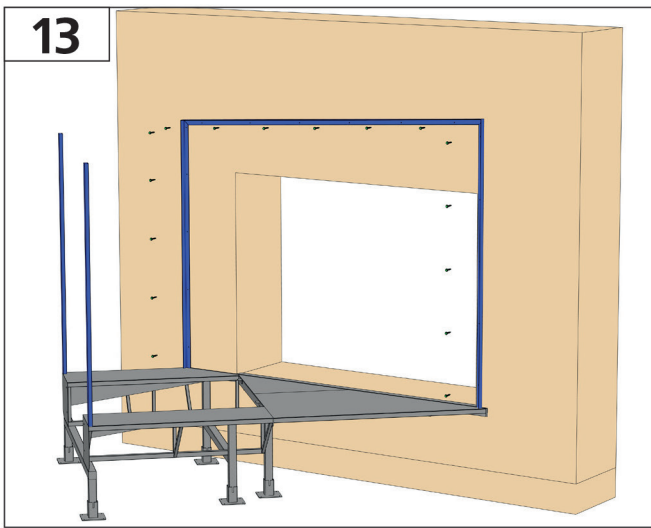
В зимнее время необходимо очищать тамбур, установленный на нем герметизатор и уравнительную платформу, а также прилегающую территорию от снега для обеспечения правильного позиционирования автомобиля.

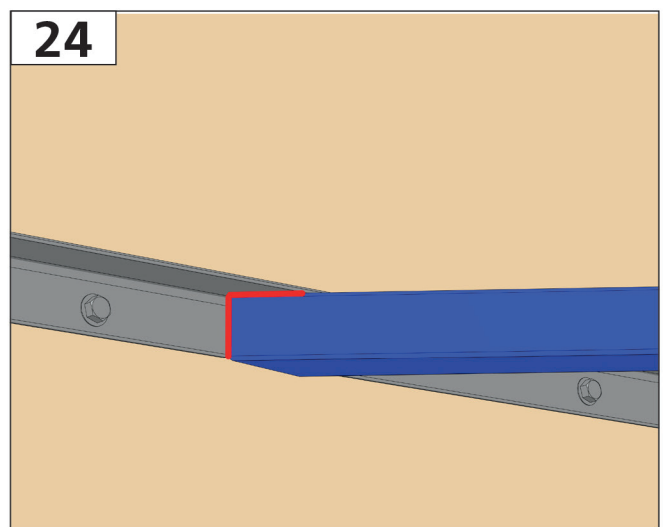
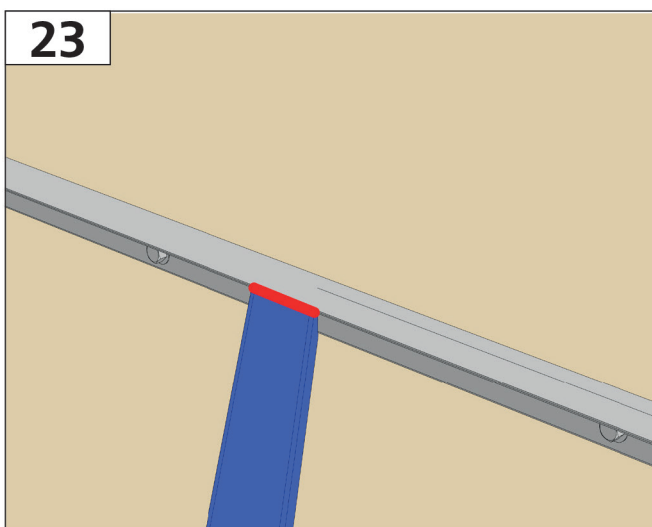
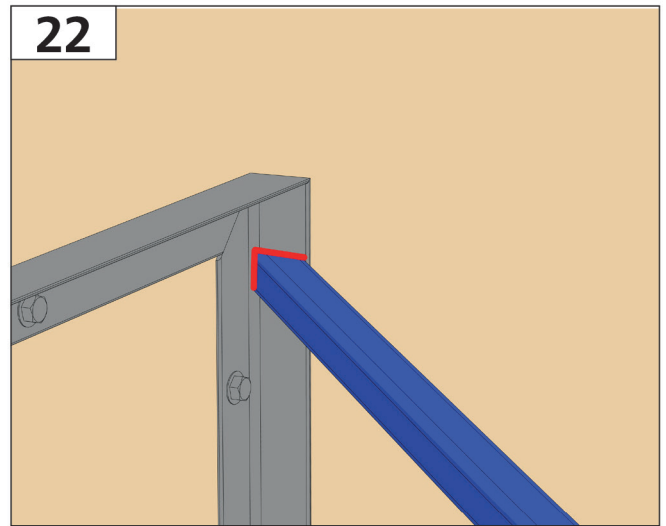
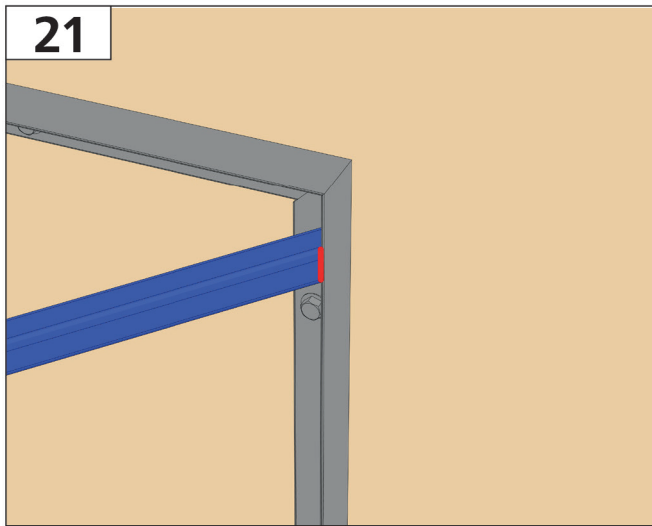
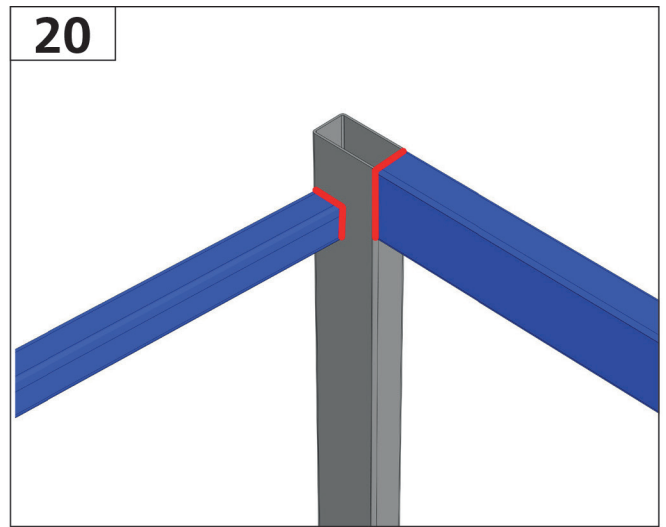
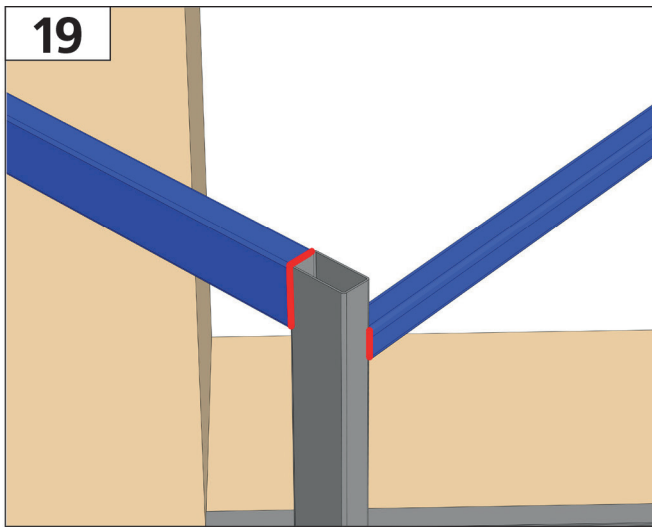
Скорость парковки автомобиля к тамбуру должна быть минимальной, не превышающей 1 км/ч (30 см/сек.).

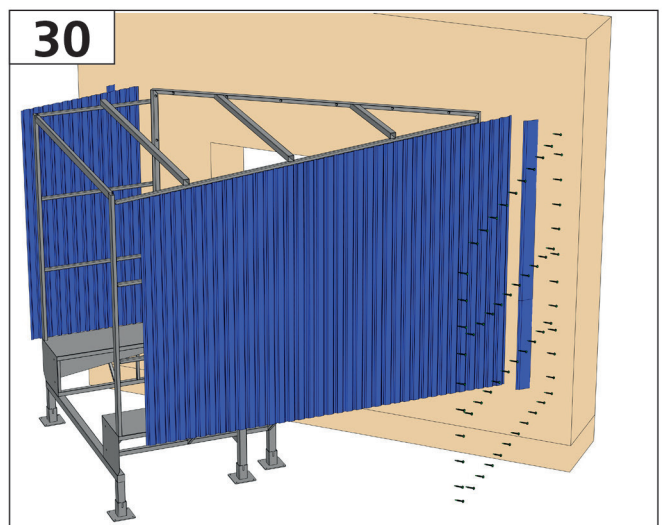
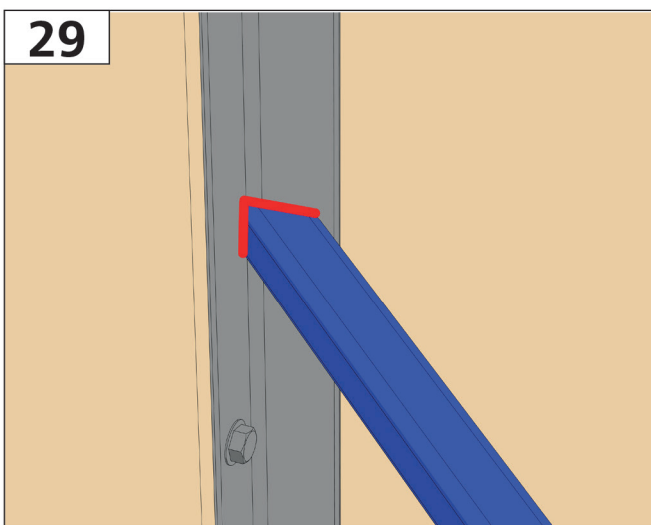
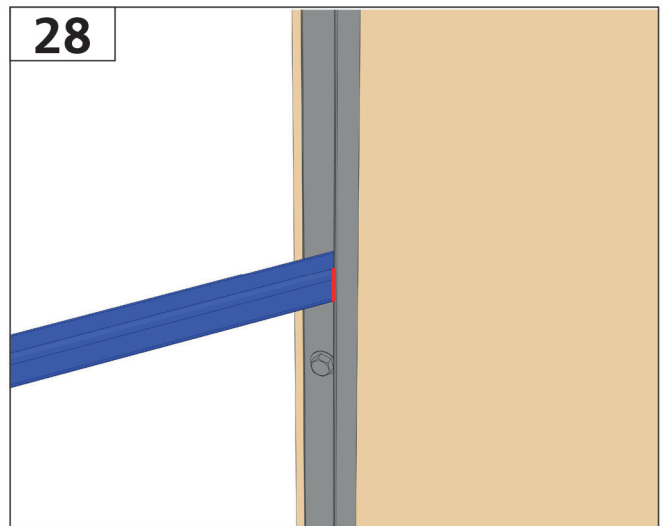
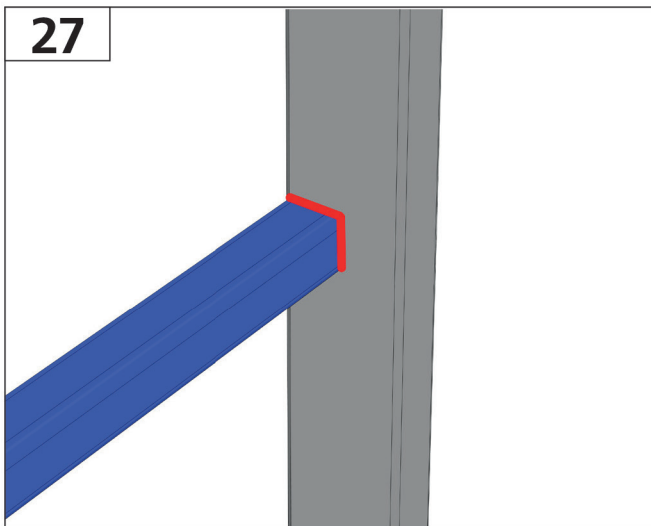
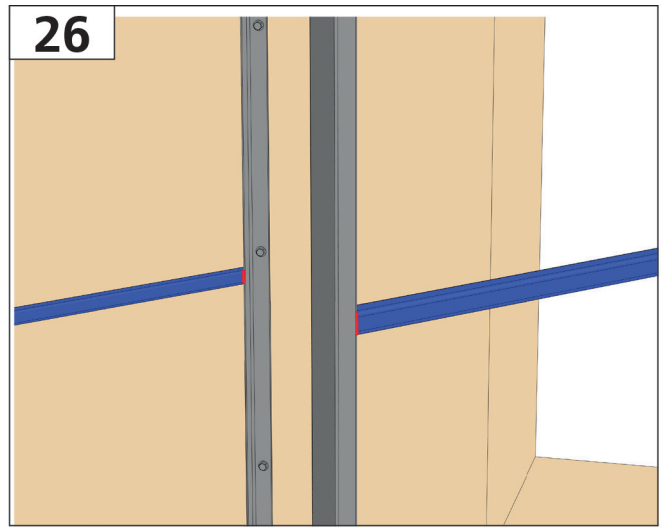
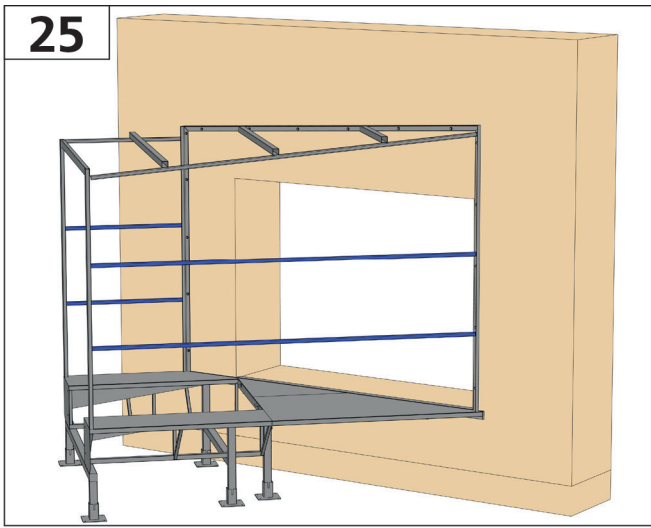
МОHTАЖ

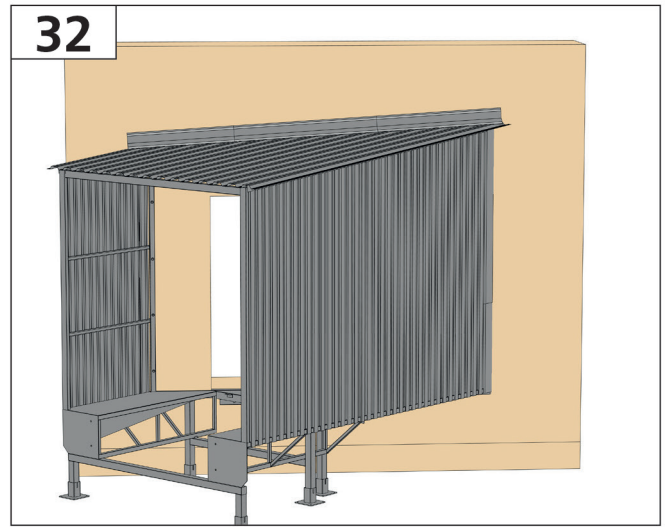
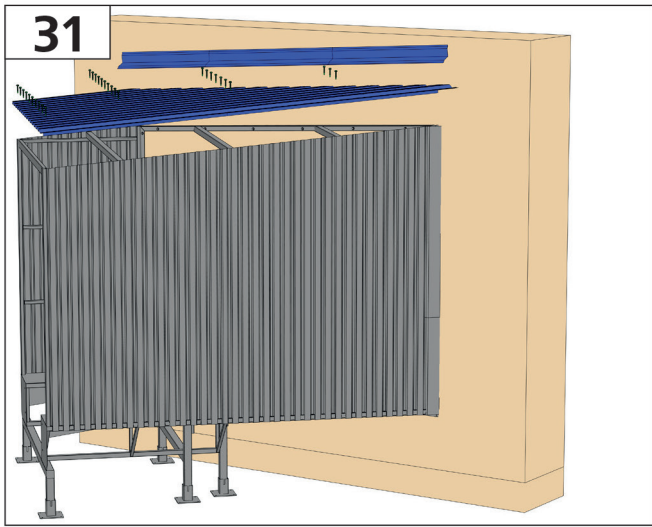






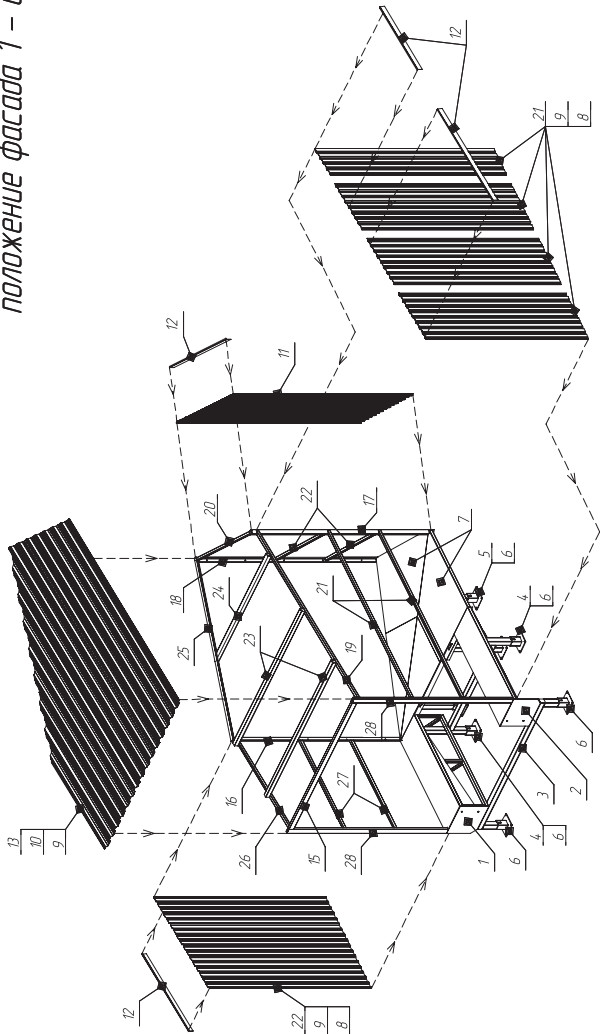




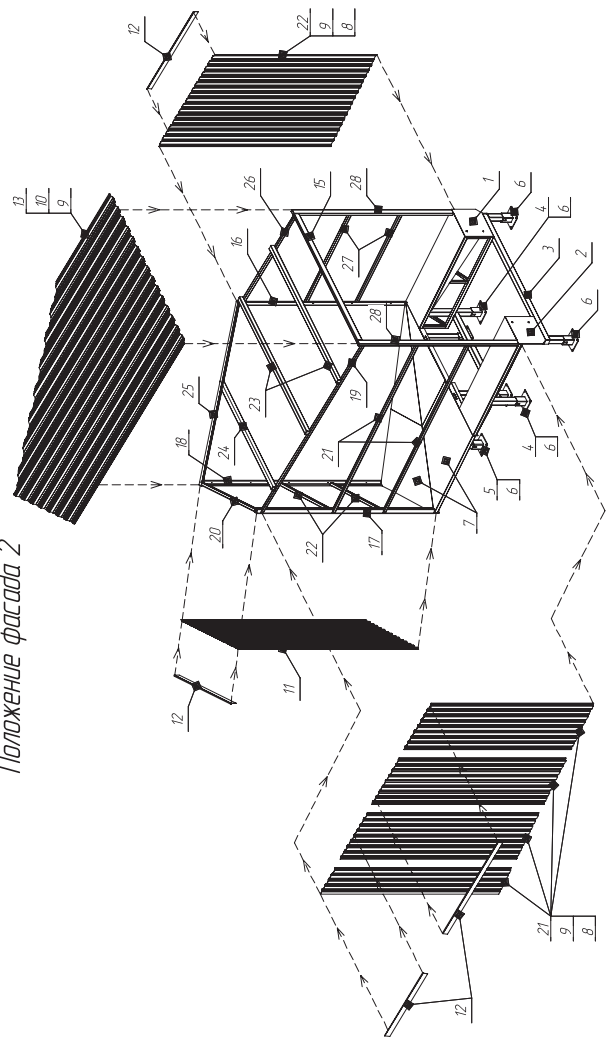


Разнесенный вид тамбура перегрузочного лёгкой серии косого (30°)
положение фасада 1 – изображено; положение фасада 2 – зеркально;

Положение фасада 1



Положение фасада 2



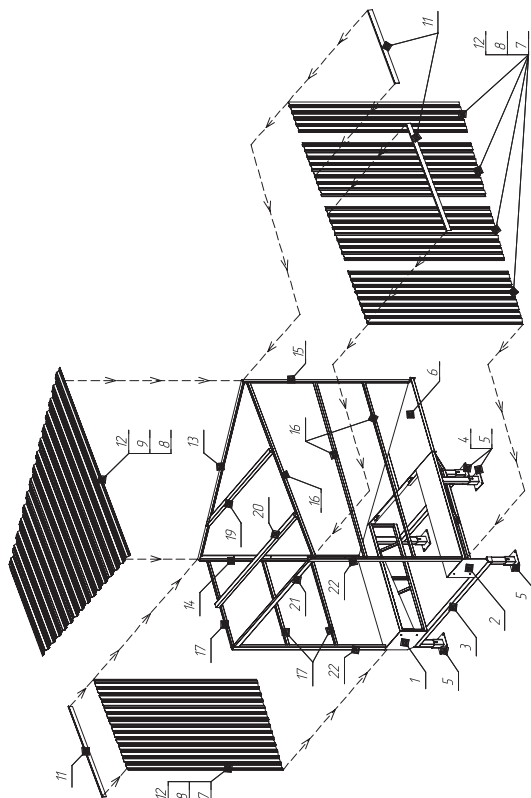
Состав тамбура перегрузочного лёгкой серии косого (30°)

Таблица 3

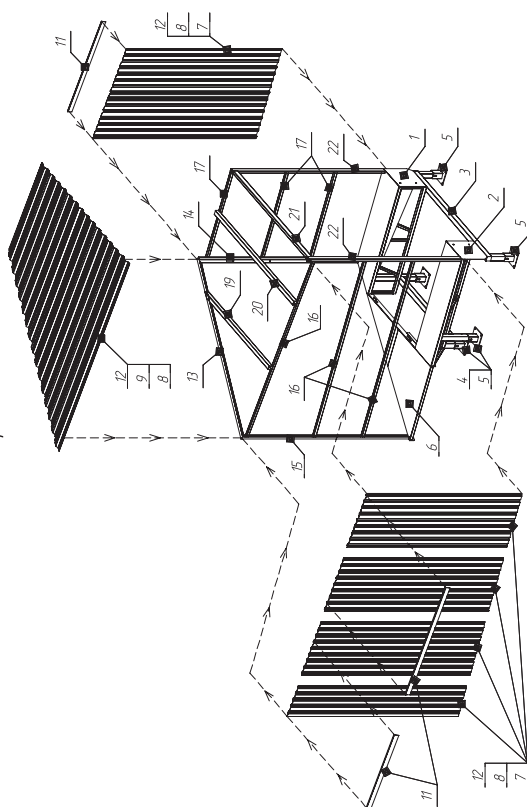
№	Наименование	Артикул	Кол-во	Примечание
1	Труба левая	DN92.1	1	для цр. платформ 2500x2000
	Труба левая широкая	DN95.1		для цр. платформ 2500x1800
2	Труба правая	DN92.2	1	для цр. платформ 2500x2000
	Труба правая широкая	DN95.2		для цр. платформ 2500x1800
3	Опора передняя	DN92.3	1	
	Опора задняя	DN93.3		
4	Опора задняя цоколя	DN96.2	1	для цр. платформ 2500x2000
5	Труба 100x100x4 мм	ME11.35	3	для цр. платформ 2500x1800
6	Основание опоры	EF90.25	2	
	Трубоуловитель тамбура боковой	DR34.191		положение фасада 1
7	Трубоуловитель тамбура боковой	DR34.192	1	положение фасада 2
8	Земельная опора	16.6	24	
9	Саморез 6,3 x 38 мм по металлу	9502	44	
10	Шпиль 16 краденая	DNMD3.15	33	
11	Профиль L20/5x0,50мм/RAL9003/Оцинкованный 14,8-14	3900мм x 7шт.		
12	Нагельник тамбура верхний	DN22.0004	4	
13	Профиль мерный L44	ME11.03	5700мм x 4шт.	картина тамбура
14	Труба 100x 50x4 мм	ME11.40	2	стойка передней части каркаса
15	Труба 100x 50x4 мм	ME11.54	1	перегородка передней части каркаса
16	Челок 75x 75x5 мм	ME10.04	1	задняя стойка короткой боковой стены каркаса
17	Труба 80x 80x3 мм	ME11.54	1	узелов стойки боковой стены каркаса
18	Челок 75x 75x5 мм	ME10.04	1	задняя стойка боковой стены каркаса
19	Труба 50x 50x3 мм	ME11.18	1	Верхняя доквота перегородки боковой стены каркаса
20	Труба 50x 50x3 мм	ME11.18	1	Верхняя доквота боковой перегородки боковой стены каркаса
21	Труба 50x 50x3 мм	ME11.18	2	Доквота перегородки боковой стены каркаса
22	Труба 50x 50x3 мм	ME11.18	2	Задняя доквота перегородки боковой стены каркаса
23	Труба 80x 80x3 мм	ME11.54	2	Верхняя перегородка боковой стены каркаса
24	Труба 80x 80x3 мм	ME11.54	1	Верхняя перегородка со скосом короткая часть каркаса
25	Челок 75x 75x5 мм	ME10.04	1	Задняя перегородка боковой стены каркаса
26	Труба 50x 50x3 мм	ME11.18	2	Верхняя доквота перегородки короткой стены каркаса
27	Труба 50x 50x3 мм	ME11.18	2	Доквота перегородки короткой стены каркаса
28	Труба 100x 50x4 мм	ME11.40	2	Стойка передней части каркаса
30	Полост на перегрузочный тамбур легкой серии	PSP20	1	
31	Инструкция на прямой перегрузочный тамбур легкой серии	IND4.3	1	
32	Болт с крышкой для краски/жестяная/250мл	SW000162245	1	для покраски сборных швов
33	Краска эмаль акриловая RAL5005	16.885	0,25 л	используется цветом тамбура

Разнесенный вид тамбура перегрузочного легкой серии косого (60°, 45°) положение фасада 1 – изобразлено; положение фасада 2 – зеркально;

Положение фасада 1



Положение фасада 2



Состав тамбура перегрузочного легкой серии косого (60°, 45°)

Таблица 2

№	Наименование	Удельная нагрузка, кг/м²	Угол наклона к зданию	Арматура	Кол-во	Длина, мм	Примечание
1	Труба тамбура со скосом 45 град	2500x2000	45°	DH93.1 (исполнение 1)	1		положение фасада 1
	DH94.1 (исполнение 1)						
	DH96.1 (исполнение 1)						
	DH97.1 (исполнение 1)						
	DH93.1 (исполнение 2)						
	DH94.1 (исполнение 2)						
2	Труба тамбура со скосом 60 град	2500x1800	60°	DH92.2	1		положение фасада 2
	DH95.2						
	DH92.1						
	DH95.1						
	DH92.3						
	DH96.2						
3	Опора передняя	2500x2000		DH93.2 (исполнение 1)	5		положение фасада 1
	Опора задняя			DH93.2 (исполнение 2)			
4	Стяжка 4,0x12 трубучатая	2500x1800	45°	EF90.25	1		положение фасада 2
	Стяжка 4,0x12 трубучатая			DH94.2 (исполнение 1)			
5	Стяжка 4,0x12 трубучатая	2500x2000	60°	EF90.25	1		положение фасада 2
	Стяжка 4,0x12 трубучатая			DH94.2 (исполнение 2)			
6	Стяжка 4,0x12 трубучатая	2500x1800	45°	EF90.25	1		положение фасада 1
	Стяжка 4,0x12 трубучатая			DH94.2 (исполнение 1)			
7	Стяжка 4,0x12 трубучатая	2500x2000	60°	EF90.25	1		положение фасада 2
	Стяжка 4,0x12 трубучатая			DH94.2 (исполнение 2)			
8	Сварка 6,3 x 38 мм по металлу	2500x1800	45°	9502	58		
	Сварка 6,3 x 38 мм по металлу			9502			
9	Шпала 16 крабеленов	2500x1800	60°	DH93.15	33		
	Шпала 16 крабеленов			DH93.15			
10	Профлист С20 5-0,50мм/RA.9003/Длиннобалочный	2500x1800	45°	14-6-14	7	3800	
	Профлист С20 5-0,50мм/RA.9003/Длиннобалочный			14-6-14			
11	Напольный тамбур верхний	2500x1800	60°	DH92.0004	6	3700	
	Напольный тамбур верхний			DH92.0004			
12	Перекладина задняя часть каркаса тамбура 45 град	2500x1800	45°	ME1P103	4	5407	каркас тамбура
	Перекладина задняя часть каркаса тамбура 60 град			DH93.4001			
13	Столба косяковая задняя часть каркаса тамбура 45 град	2500x1800	45°	DH94.3001	1		каркас перекладина задняя часть
	Столба косяковая задняя часть каркаса тамбура 60 град			DH94.3002 (исполнение 1)			
14	Столба косяковая задняя часть каркаса тамбура 45 град	2500x1800	45°	DH93.4002 (исполнение 1)	1		положение фасада 1
	Столба косяковая задняя часть каркаса тамбура 60 град			DH94.3002 (исполнение 2)			
15	Столба длинная задняя часть каркаса тамбура 45 град	2500x1800	45°	DH94.3003 (исполнение 1)	1		положение фасада 2
	Столба длинная задняя часть каркаса тамбура 60 град			DH94.3003 (исполнение 2)			
16	Столба длинная задняя часть каркаса тамбура 45 град	2500x1800	45°	DH93.4003 (исполнение 1)	1		положение фасада 1
	Столба длинная задняя часть каркаса тамбура 60 град			DH94.3003 (исполнение 2)			
17	Труба 80x80x3 мм	2500x1800	60°	ME1T18	3	4950	каркас правая боковая перекладина
	Труба 80x80x3 мм			ME1T18			
18	Труба 80x80x3 мм	2500x1800	45°	ME1T18	3	6500	каркас левая боковая перекладина
	Труба 80x80x3 мм			ME1T18			
19	Труба 80x80x3 мм	2500x1800	60°	ME1T54	1	850	каркас верхняя перекладина
	Труба 80x80x3 мм			ME1T54			
20	Труба 80x80x3 мм	2500x1800	45°	ME1T54	1	2750	каркас верхняя перекладина со скосом длинная
	Труба 80x80x3 мм			ME1T54			
21	Труба 100x50x4 мм	2500x1800	60°	ME1T40	1	3400	каркас верхняя перекладина
	Труба 100x50x4 мм			ME1T40			
22	Труба 100x50x4 мм	2500x1800	45°	ME1T40	1	3200	каркас передняя часть каркаса
	Труба 100x50x4 мм			ME1T40			
23	Пластина на перегрузочный тамбур легкой серии	2500x1800		PS220	2	3300	стойки передняя часть каркаса
	Пластина на перегрузочный тамбур легкой серии			PS220			
24	Инструкция на косой перегрузочный тамбур легкой серии	2500x1800		IN044	1		
	Инструкция на косой перегрузочный тамбур легкой серии			IN044			
25	База с крышкой для краски/жестянки/250мл	2500x1800		CB000162245	1		для покраски стальных шпал (соответствует цвету тамбура)
	База с крышкой для краски/жестянки/250мл			CB000162245			
26	Краска эмаль алкидная RAL5005	2500x1800		16885	0,25 л		

DOORHAN[®]

Компания DoorHan благодарит вас за приобретение нашей продукции.
Мы надеемся, что вы останетесь довольны качеством данного изделия.

По вопросам приобретения, дистрибьюции и технического обслуживания
обращайтесь в офисы региональных представителей или центральный
офис компании по адресу:

143002, Россия, Московская обл., Одинцовский р-н,
с. Акулово, ул. Новая, д. 120
Тел.: +7 (495) 933-24-00, 981-11-33
E-mail: Info@doorhan.ru
www.doorhan.ru